

TESTE ANGOLARI 90° STANDARD

90° ANGLE HEADS STANDARD



TESTE ANGOLARI 90° STANDARD
90° ANGLE HEADS STANDARD

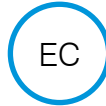
FORATURA
DRILLING



MASCHIATURA
TAPPING



REFRIGERANTE
COOLANT



CARICAMENTO
LOADING



SPECIFICHE TECNICHE TECHNICAL FEATURES

Modello *Type* A11-SK40
Codice *Code* 124955.100

Modello *Type* A11-BT40
Codice *Code* 124956.100

Modello *Type* A11-CAT40
Codice *Code* 124997.100

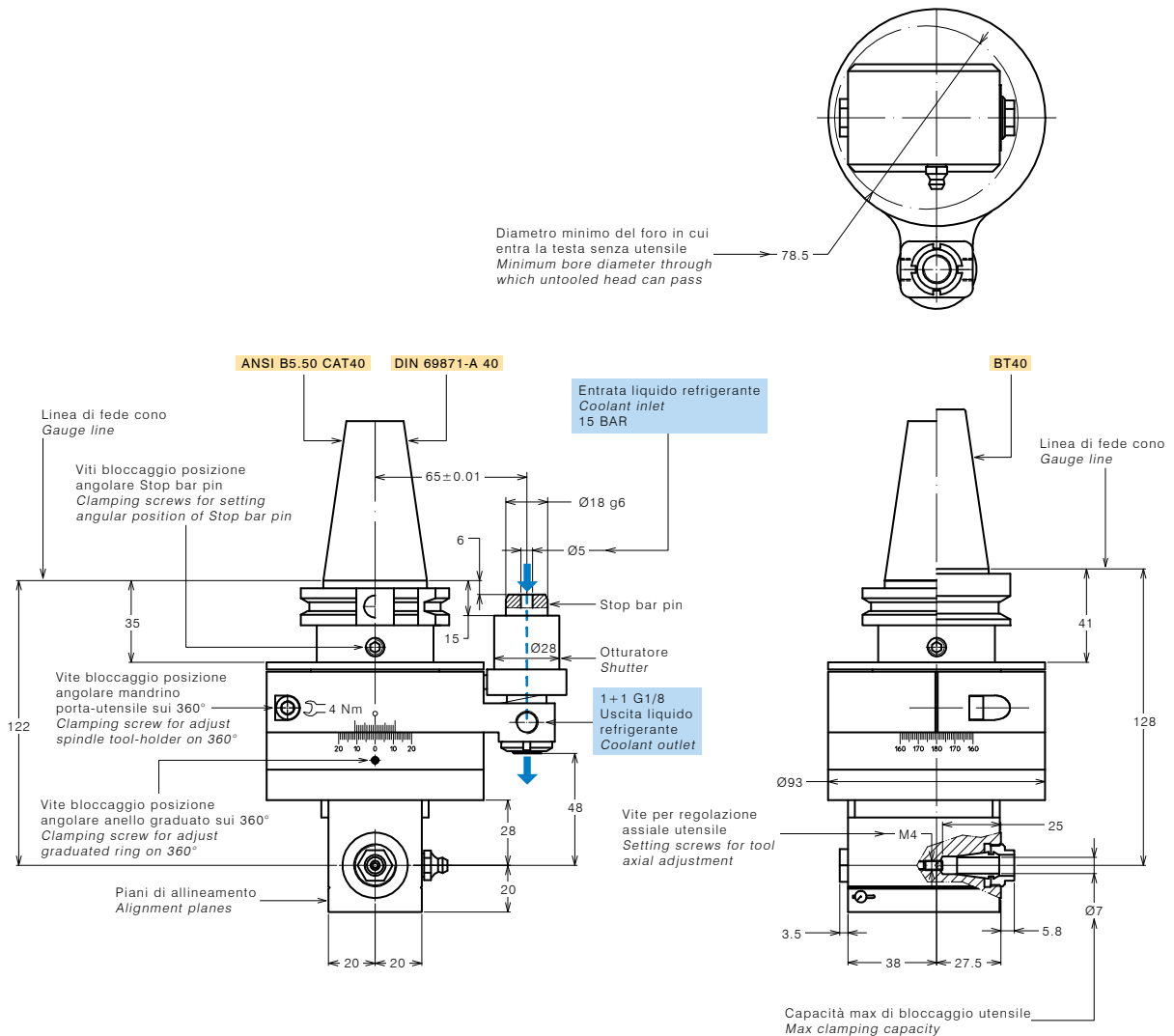
Mandrino per pinza *Spindle for collet* ER 11
Rotazione presa di forza *Main drive rotation* SX / LH
Rotazione mandrino *Spindle rotation* DX / RH
Rapporto di trasmissione *Transmission ratio* 1:1
Velocità max *Max speed* 8000 rpm
Coppia *Torque* 7 Nm
Spinta max mandrino *Spindle max thrust* 330 N
Peso *Weight* 3.5 Kg
Lubrificata a grasso *Grease lubricated* Klüber Isoflex NBU 15

OPTIONAL OPTIONAL

Pinza ER11 DIN 6499/B 411211.100
ER11 collet DIN 6499/B
Pinza di maschiatura ER11 con quadro 411211.200
Tapping collet ER11 with square

DOTAZIONE STANDARD STANDARD EQUIPMENT

Stop-block standard *Standard stop-block* 311201.025
Chiave *Clamping wrench*
Tubetto di grasso *Grease tube*
Bauletto *Storage case*



TESTE ANGOLARI 90° STANDARD
90° ANGLE HEADS STANDARD

FORATURA
DRILLING



MASCHIATURA
TAPPING



REFRIGERANTE
COOLANT



CARICAMENTO
LOADING



SPECIFICHE TECNICHE TECHNICAL FEATURES

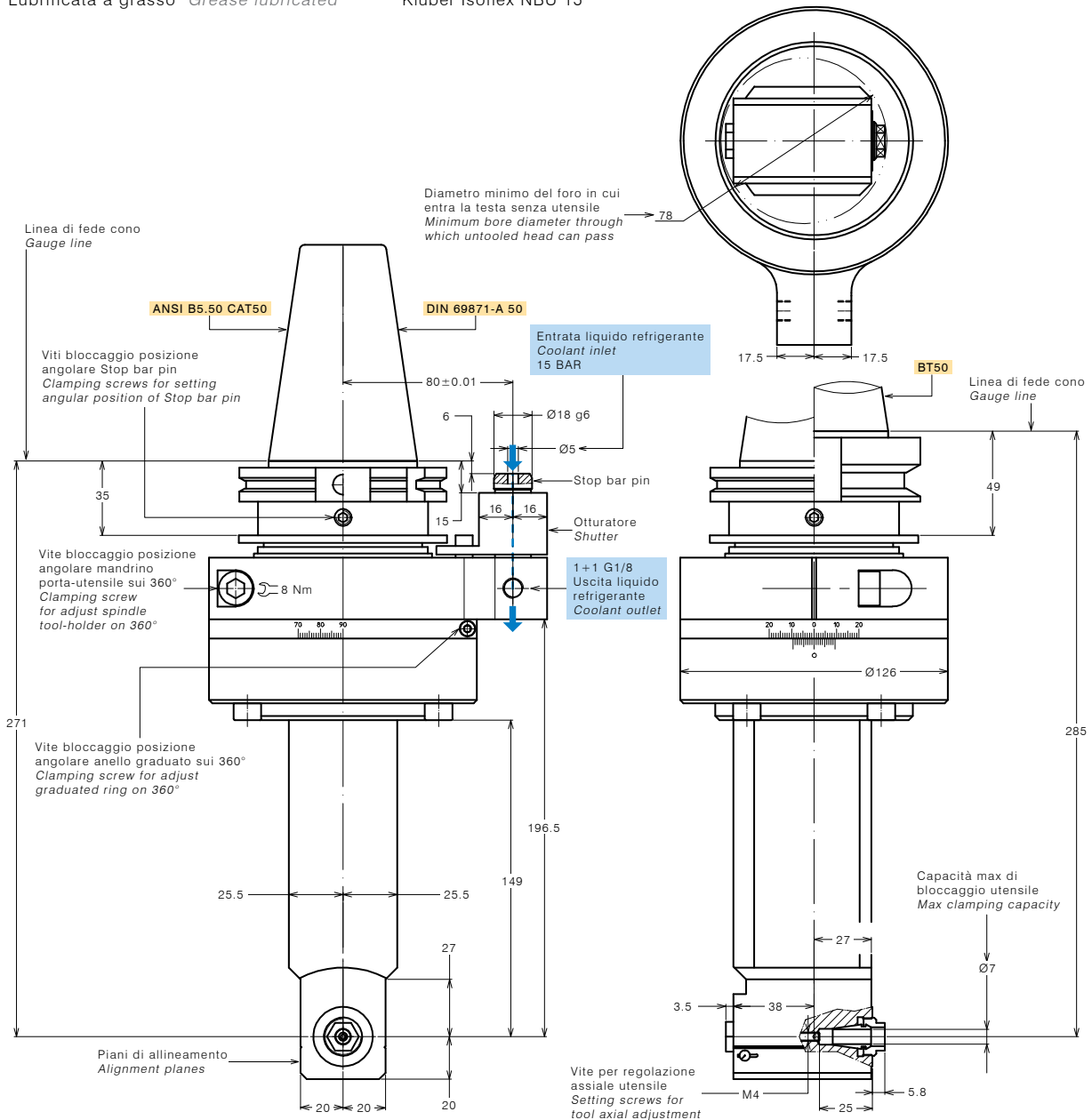
Modello <i>Type</i>	A11-SK50-E271
Codice <i>Code</i>	1249102.100-E271
Modello <i>Type</i>	A11-BT50-E285
Codice <i>Code</i>	1249101.100-E285
Modello <i>Type</i>	A11-CAT50-E271
Codice <i>Code</i>	1249103.100-E271
Mandrino per pinza <i>Spindle for collet</i>	ER 11
Rotazione presa di forza <i>Main drive rotation</i>	SX / LH
Rotazione mandrino <i>Spindle rotation</i>	DX / RH
Rapporto di trasmissione <i>Transmission ratio</i>	1:1
Velocità max <i>Max speed</i>	8000 rpm
Coppia <i>Torque</i>	7 Nm
Spinta max mandrino <i>Spindle max thrust</i>	330 N
Peso <i>Weight</i>	7 Kg
Lubrificata a grasso <i>Grease lubricated</i>	Klüber Isoflex NBU 15

OPTIONAL OPTIONAL

Pinza ER11 DIN 6499/B	411211.100
ER11 collet DIN 6499/B	
Pinza di maschiatura ER11 con quadro	411211.200
Tapping collet ER11 with square	

DOTAZIONE STANDARD STANDARD EQUIPMENT

Stop-block standard	Standard stop-block	311201.025
Chiave	Clamping wrench	
Tubetto di grasso	Grease tube	
Bauletto	Storage case	



TESTE ANGOLARI 90° STANDARD
90° ANGLE HEADS STANDARD

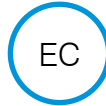
FORATURA
DRILLING



MASCHIATURA
TAPPING



REFRIGERANTE
COOLANT



CARICAMENTO
LOADING



SPECIFICHE TECNICHE TECHNICAL FEATURES

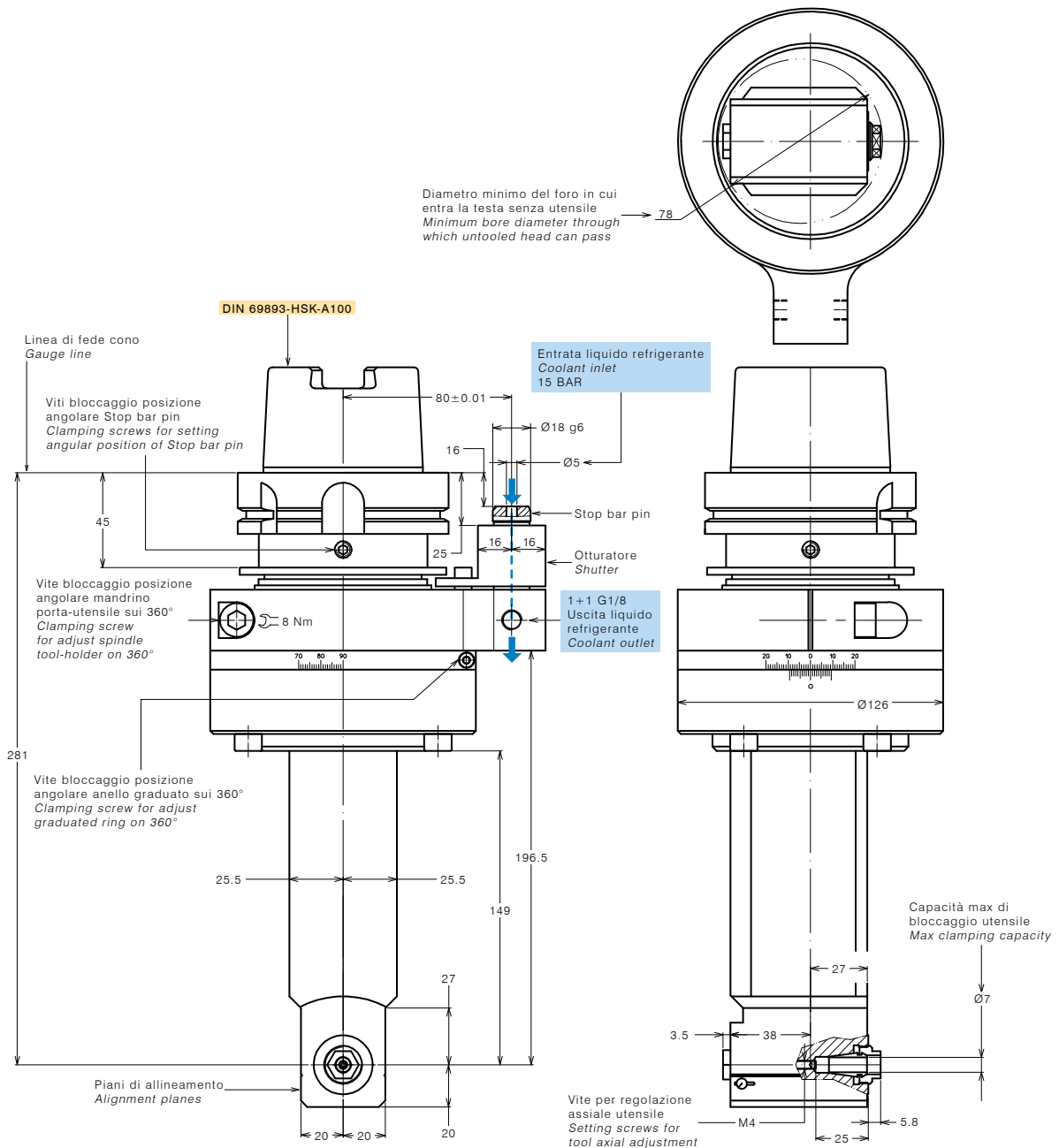
Modello <i>Type</i>	A11- HSK100 -E281
Codice <i>Code</i>	1249014.100-E281
Mandrino per pinza <i>Spindle for collet</i>	ER 11
Rotazione presa di forza <i>Main drive rotation</i>	SX / LH
Rotazione mandrino <i>Spindle rotation</i>	DX / RH
Rapporto di trasmissione <i>Transmission ratio</i>	1:1
Velocità max <i>Max speed</i>	8000 rpm
Coppia <i>Torque</i>	7 Nm
Spinta max mandrino <i>Spindle max thrust</i>	330 N
Peso <i>Weight</i>	7 Kg
Lubrificata a grasso <i>Grease lubricated</i>	Klüber Isoflex NBU 15

OPTIONAL OPTIONAL

Pinza ER11 DIN 6499/B	411211.100
ER11 collet DIN 6499/B	
Pinza di maschiatura ER11 con quadro	411211.200
Tapping collet ER11 with square	

DOTAZIONE STANDARD STANDARD EQUIPMENT

Stop-block standard	Standard stop-block	311201.025
Chiave	Clamping wrench	
Tubetto di grasso	Grease tube	
Bauletto	Storage case	



TESTE ANGOLARI 90° STANDARD
90° ANGLE HEADS STANDARD

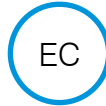
FORATURA
DRILLING



MASCHIATURA
TAPPING



REFRIGERANTE
COOLANT



CARICAMENTO
LOADING



SPECIFICHE TECNICHE TECHNICAL FEATURES

Modello *Type* A16-SK40
Codice *Code* 124928.100

Modello *Type* A16-BT40
Codice *Code* 124933.100

Modello *Type* A16-CAT40
Codice *Code* 124996.100

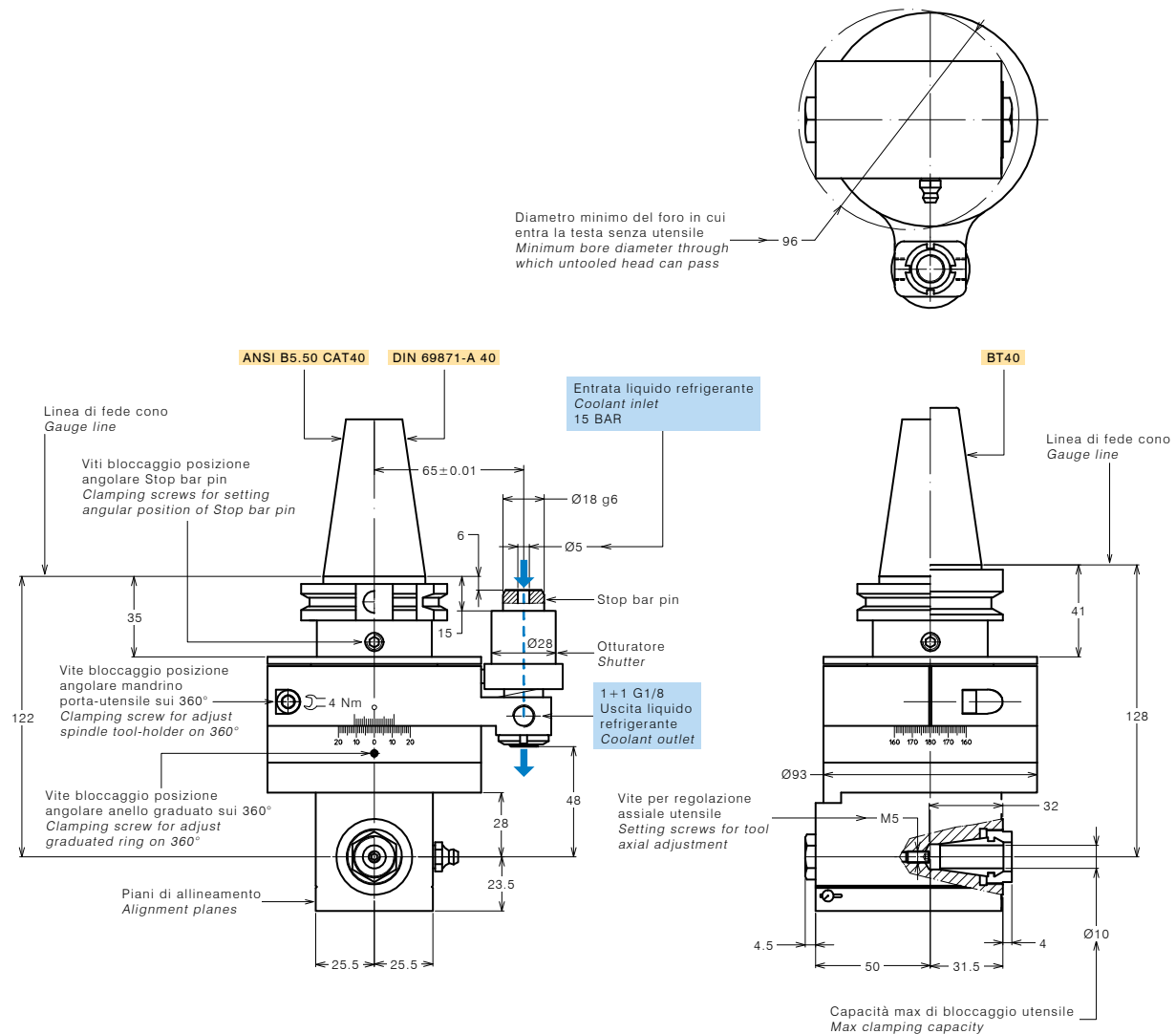
Mandrino per pinza *Spindle for collet* ER 16
Rotazione presa di forza *Main drive rotation* SX / LH
Rotazione mandrino *Spindle rotation* DX / RH
Rapporto di trasmissione *Transmission ratio* 1:1
Velocità max *Max speed* 7000 rpm
Coppia *Torque* 18 Nm
Spinta max mandrino *Spindle max thrust* 450 N
Peso *Weight* 4 Kg
Lubrificata a grasso *Grease lubricated* Klüber Isoflex NBU 15

OPTIONAL OPTIONAL

Pinza ER16 DIN 6499/B 411216.100
ER16 collet DIN 6499/B
Pinza di maschiatura ET-1-16 401216.200
con compensazione
Tapping collet ET-1-16 with compensation
Pinza di maschiatura ER16 con quadro 411216.200
Tapping collet ER16 with square

DOTAZIONE STANDARD STANDARD EQUIPMENT

Stop-block standard *Standard stop-block* 311201.025
Chiave *Clamping wrench*
Tubetto di grasso *Grease tube*
Bauletto *Storage case*



TESTE ANGOLARI 90° STANDARD
90° ANGLE HEADS STANDARD

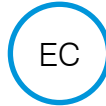
FORATURA
DRILLING



MASCHIATURA
TAPPING



REFRIGERANTE
COOLANT



CARICAMENTO
LOADING



SPECIFICHE TECNICHE TECHNICAL FEATURES

Modello *Type* A16-**SK40**-E244
Codice *Code* 124928.100-E244

Modello *Type* A16-**BT40**-E250
Codice *Code* 124933.100-E250

Modello *Type* A16-**CAT40**-E244
Codice *Code* 124996.100-E244

Mandrino per pinza *Spindle for collet* ER 16
Rotazione presa di forza *Main drive rotation* SX / LH
Rotazione mandrino *Spindle rotation* DX / RH
Rapporto di trasmissione *Transmission ratio* 1:1
Velocità max *Max speed* 7000 rpm
Coppia *Torque* 18 Nm
Spinta max mandrino *Spindle max thrust* 180 N
Peso *Weight* 5.5 Kg
Lubrificata a grasso *Grease lubricated* Klüber Isoflex NBU 15

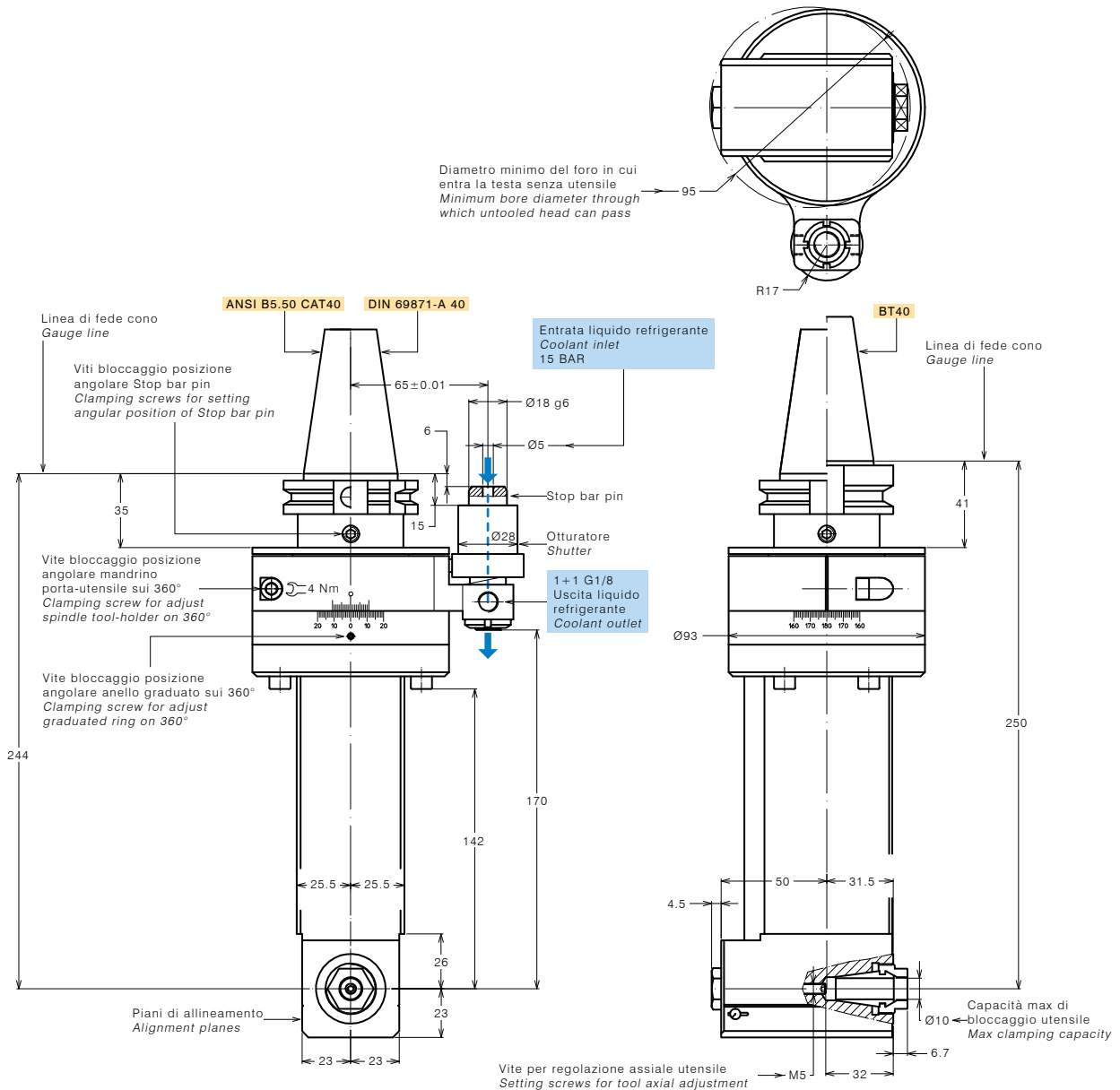
OPTIONAL OPTIONAL

Pinza ER16 DIN 6499/B *ER16 collet DIN 6499/B* 411216.100
Pinza di maschiatura ET-1-16 con compensazione *Tapping collet ET-1-16 with compensation* 401216.200
Pinza di maschiatura ER16 con quadro *Tapping collet ER16 with square* 411216.200

CODICE CODE

DOTAZIONE STANDARD STANDARD EQUIPMENT

Stop-block standard *Standard stop-block* 311201.025
Chiave *Clamping wrench*
Tubetto di grasso *Grease tube*
Bauletto *Storage case*



TESTE ANGOLARI 90° STANDARD
90° ANGLE HEADS STANDARD

FORATURA
DRILLING



MASCHIATURA
TAPPING



REFRIGERANTE
COOLANT



CARICAMENTO
LOADING



SPECIFICHE TECNICHE TECHNICAL FEATURES

Modello <i>Type</i>	A16- HSK63
Codice <i>Code</i>	124943.100
Mandrino per pinza <i>Spindle for collet</i>	ER 16
Rotazione presa di forza <i>Main drive rotation</i>	SX / LH
Rotazione mandrino <i>Spindle rotation</i>	DX / RH
Rapporto di trasmissione <i>Transmission ratio</i>	1:1
Velocità max <i>Max speed</i>	7000 rpm
Coppia <i>Torque</i>	18 Nm
Spinta max mandrino <i>Spindle max thrust</i>	450 N
Peso <i>Weight</i>	4 Kg
Lubrificata a grasso <i>Grease lubricated</i>	Klüber Isoflex NBU 15

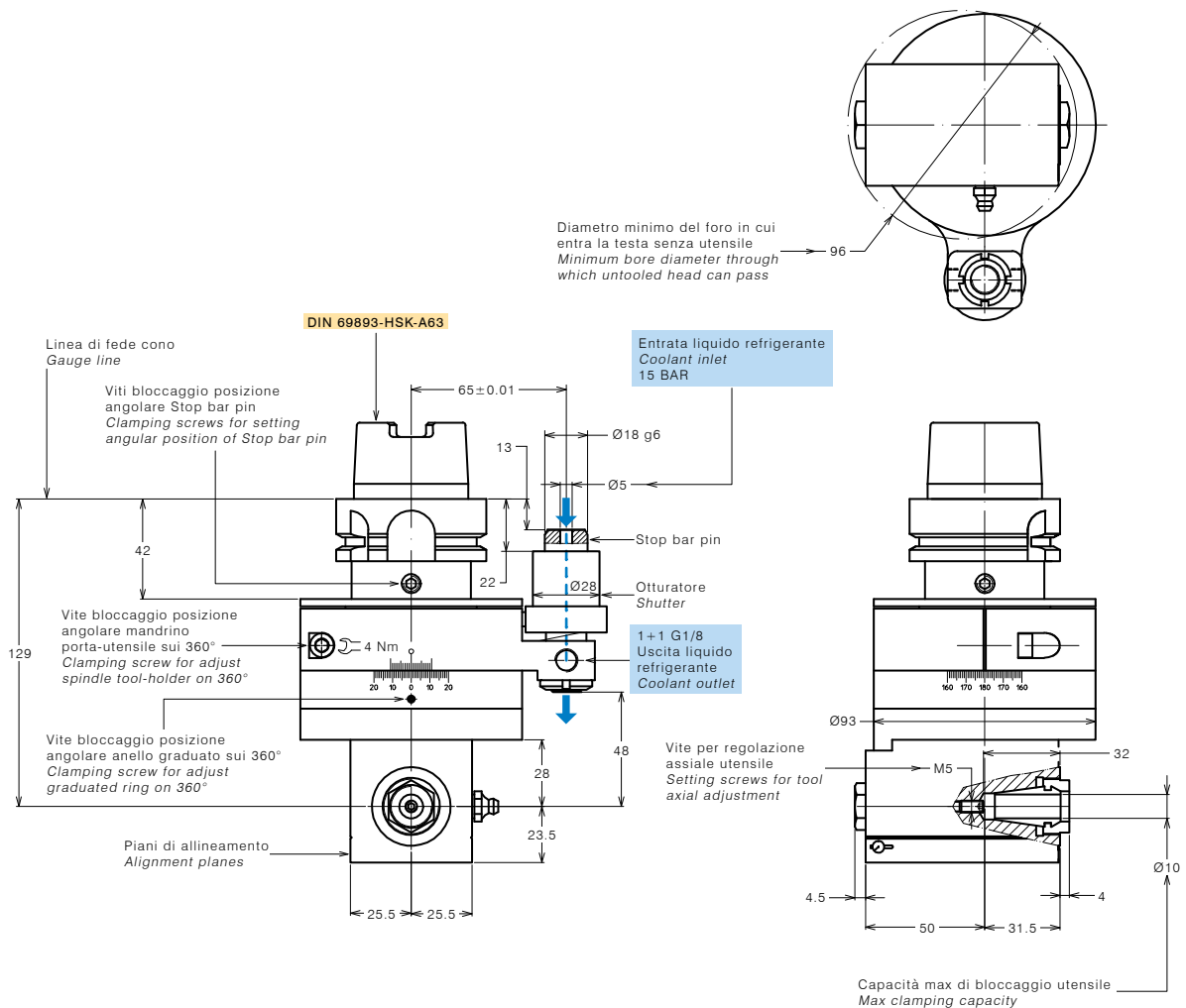
OPTIONAL OPTIONAL

Pinza ER16 DIN 6499/B <i>ER16 collet DIN 6499/B</i>	411216.100
Pinza di maschiatura ET-1-16 con compensazione <i>Tapping collet ET-1-16 with compensation</i>	401216.200
Pinza di maschiatura ER16 con quadro <i>Tapping collet ER16 with square</i>	411216.200

CODICE CODE

DOTAZIONE STANDARD STANDARD EQUIPMENT

Stop-block standard <i>Standard stop-block</i>	311201.025
Chiave <i>Clamping wrench</i>	
Tubetto di grasso <i>Grease tube</i>	
Bauletto <i>Storage case</i>	



TESTE ANGOLARI 90° STANDARD
90° ANGLE HEADS STANDARD

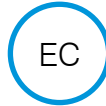
FORATURA
DRILLING



MASCHIATURA
TAPPING



REFRIGERANTE
COOLANT



CARICAMENTO
LOADING



SPECIFICHE TECNICHE TECHNICAL FEATURES

Modello *Type* A20-SK40
Codice *Code* 124923.100

Modello *Type* A20-BT40
Codice *Code* 124925.100

Modello *Type* A20-CAT40
Codice *Code* 124995.100

Mandrino per pinza *Spindle for collet* ER 20
Rotazione presa di forza *Main drive rotation* SX / LH
Rotazione mandrino *Spindle rotation* DX / RH
Rapporto di trasmissione *Transmission ratio* 1:1
Velocità max *Max speed* 7000 rpm
Coppia *Torque* 18 Nm
Spinta max mandrino *Spindle max thrust* 450 N
Peso *Weight* 4.1 Kg
Lubrificata a grasso *Grease lubricated* Klüber Isoflex NBU 15

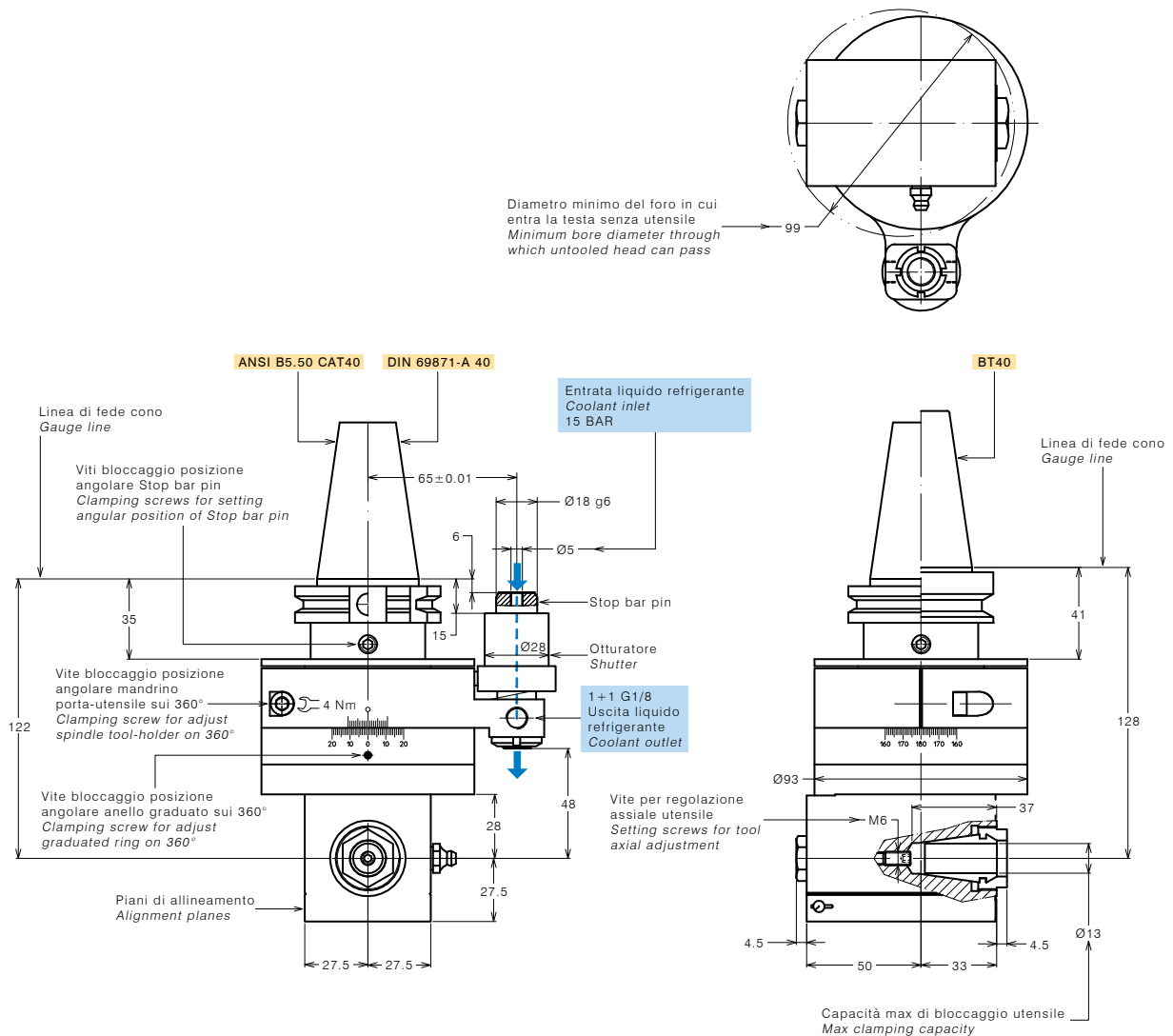
OPTIONAL OPTIONAL

Pinza ER20 DIN 6499/B 411220.100
ER20 collet DIN 6499/B
Pinza di maschiatura ET-1-20 401220.200
con compensazione
Tapping collet ET-1-20 with compensation
Pinza di maschiatura ER20 con quadro 411220.200
Tapping collet ER20 with square

CODICE CODE

DOTAZIONE STANDARD STANDARD EQUIPMENT

Stop-block standard *Standard stop-block* 311201.025
Chiave *Clamping wrench*
Tubetto di grasso *Grease tube*
Bauletto *Storage case*



TESTE ANGOLARI 90° STANDARD
90° ANGLE HEADS STANDARD

FORATURA
DRILLING



MASCHIATURA
TAPPING



REFRIGERANTE
COOLANT



CARICAMENTO
LOADING



SPECIFICHE TECNICHE TECHNICAL FEATURES

Modello *Type* A20-SK40-E220
Codice *Code* 124923.100-E220

Modello *Type* A20-BT40-E226
Codice *Code* 124925.100-E226

Modello *Type* A20-CAT40-E220
Codice *Code* 124995.100-E220

Mandrino per pinza *Spindle for collet* ER 20
Rotazione presa di forza *Main drive rotation* SX / LH
Rotazione mandrino *Spindle rotation* DX / RH
Rapporto di trasmissione *Transmission ratio* 1:1
Velocità max *Max speed* 6000 rpm
Coppia *Torque* 18 Nm
Spinta max mandrino *Spindle max thrust* 230 N
Peso *Weight* 5.5 Kg
Lubrificata a grasso *Grease lubricated* Klüber Isoflex NBU 15

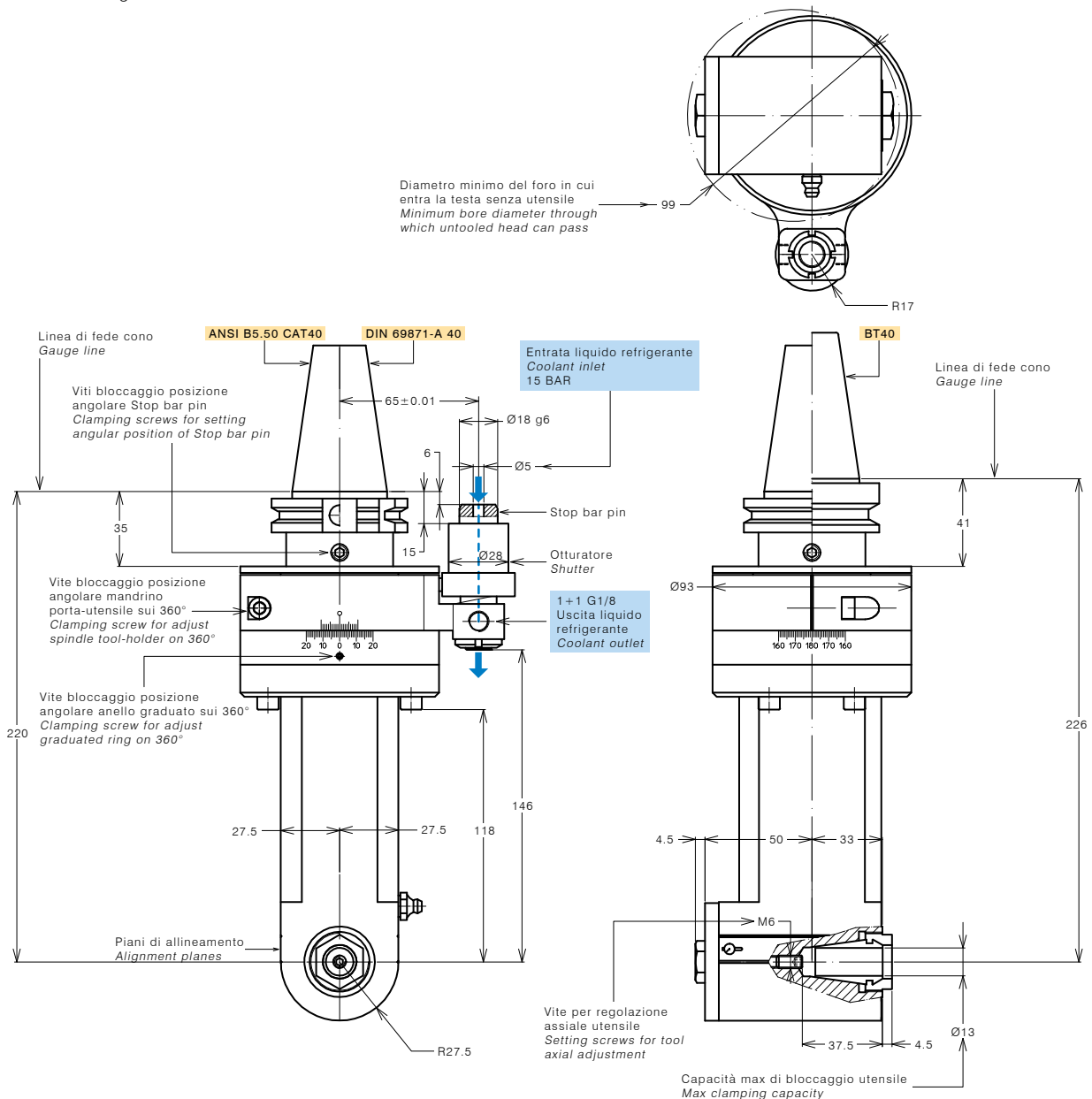
OPTIONAL OPTIONAL

Pinza ER20 DIN 6499/B 411220.100
ER20 collet DIN 6499/B
Pinza di maschiatura ET-1-20 401220.200
con compensazione
Tapping collet ET-1-20 with compensation
Pinza di maschiatura ER20 con quadro 411220.200
Tapping collet ER20 with square

CODICE CODE

DOTAZIONE STANDARD STANDARD EQUIPMENT

Stop-block standard *Standard stop-block* 311201.025
Chiave *Clamping wrench*
Tubetto di grasso *Grease tube*
Bauletto *Storage case*



TESTE ANGOLARI 90° STANDARD
90° ANGLE HEADS STANDARD

FORATURA
DRILLING



MASCHIATURA
TAPPING



REFRIGERANTE
COOLANT



CARICAMENTO
LOADING



SPECIFICHE TECNICHE TECHNICAL FEATURES

Modello <i>Type</i>	A20- HSK63 -E227
Codice <i>Code</i>	124939.100-E227
Mandrino per pinza <i>Spindle for collet</i>	ER 20
Rotazione presa di forza <i>Main drive rotation</i>	SX / LH
Rotazione mandrino <i>Spindle rotation</i>	DX / RH
Rapporto di trasmissione <i>Transmission ratio</i>	1:1
Velocità max <i>Max speed</i>	6000 rpm
Coppia <i>Torque</i>	18 Nm
Spinta max mandrino <i>Spindle max thrust</i>	230 N
Peso <i>Weight</i>	5.5 Kg
Lubrificata a grasso <i>Grease lubricated</i>	Klüber Isoflex NBU 15

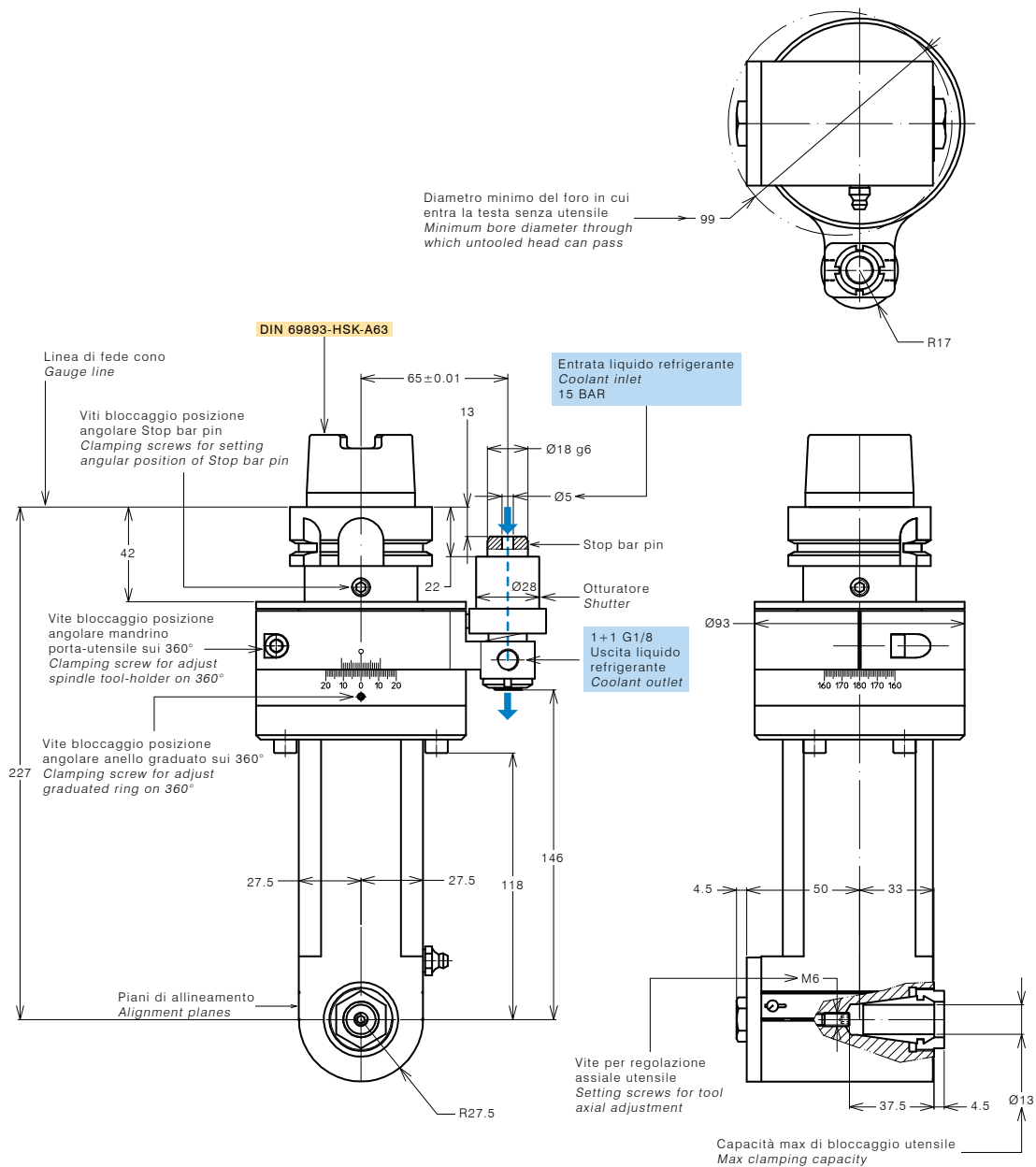
OPTIONAL OPTIONAL

Pinza ER20 DIN 6499/B <i>ER20 collet DIN 6499/B</i>	411220.100
Pinza di maschiatura ET-1-20 con compensazione <i>Tapping collet ET-1-20 with compensation</i>	401220.200
Pinza di maschiatura ER20 con quadro <i>Tapping collet ER20 with square</i>	411220.200

CODICE CODE

DOTAZIONE STANDARD STANDARD EQUIPMENT

Stop-block standard <i>Standard stop-block</i>	311201.025
Chiave <i>Clamping wrench</i>	
Tubetto di grasso <i>Grease tube</i>	
Bauletto <i>Storage case</i>	



TESTE ANGOLARI 90° STANDARD
90° ANGLE HEADS STANDARD

FORATURA
DRILLING



MASCHIATURA
TAPPING



REFRIGERANTE
COOLANT



CARICAMENTO
LOADING



SPECIFICHE TECNICHE TECHNICAL FEATURES

Modello *Type* A25-SK40
 Codice *Code* 124915.100

Modello *Type* A25-BT40
 Codice *Code* 124931.100

Modello *Type* A25-CAT40
 Codice *Code* 124985.100

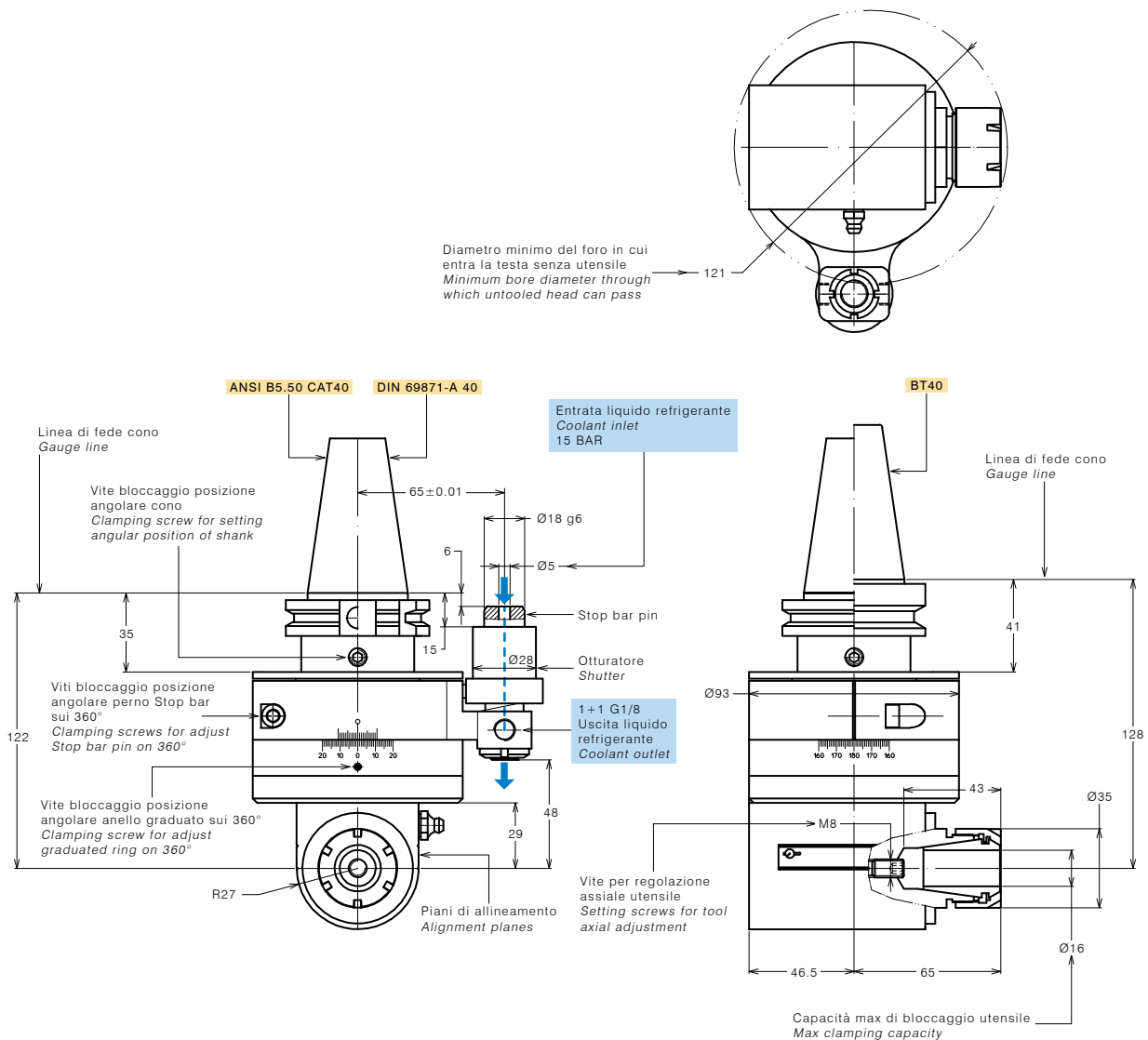
Mandrino per pinza *Spindle for collet* ER 25
 Rotazione presa di forza *Main drive rotation* SX / LH
 Rotazione mandrino *Spindle rotation* DX / RH
 Rapporto di trasmissione *Transmission ratio* 1:1
 Velocità max *Max speed* 6000 rpm
 Coppia *Torque* 20 Nm
 Spinta max mandrino *Spindle max thrust* 450 N
 Peso *Weight* 4.5 Kg
 Lubrificata a grasso *Grease lubricated* Klüber Isoflex NBU 15

OPTIONAL OPTIONAL

Pinza ER25 DIN 6499/B 411225.100
ER25 collet DIN 6499/B
 Pinza di maschiatura ET-1-25 401225.200
 con compensazione
Tapping collet ET-1-25 with compensation
 Pinza di maschiatura ER25 con quadro 411225.200
Tapping collet ER25 with square

DOTAZIONE STANDARD STANDARD EQUIPMENT

Stop-block standard *Standard stop-block* 311201.025
 Chiave *Clamping wrench*
 Tubetto di grasso *Grease tube*
 Bauletto *Storage case*



TESTE ANGOLARI 90° STANDARD
90° ANGLE HEADS STANDARD

FORATURA
DRILLING



MASCHIATURA
TAPPING



REFRIGERANTE
COOLANT



CARICAMENTO
LOADING



SPECIFICHE TECNICHE TECHNICAL FEATURES

Modello <i>Type</i>	A25-SK40-E220
Codice <i>Code</i>	124915.100-E220
Modello <i>Type</i>	A25-BT40-D-E226
Codice <i>Code</i>	124931.100-E226
Modello <i>Type</i>	A25-CAT40-E220
Codice <i>Code</i>	124985.100-E220
Mandrino per pinza <i>Spindle for collet</i>	ER 25
Rotazione presa di forza <i>Main drive rotation</i>	SX / LH
Rotazione mandrino <i>Spindle rotation</i>	DX / RH
Rapporto di trasmissione <i>Transmission ratio</i>	1:1
Velocità max <i>Max speed</i>	5000 rpm
Coppia <i>Torque</i>	20 Nm
Spinta max mandrino <i>Spindle max thrust</i>	180 N
Peso <i>Weight</i>	6.5 Kg
Lubrificata a grasso <i>Grease lubricated</i>	Klüber Isoflex NBU 15

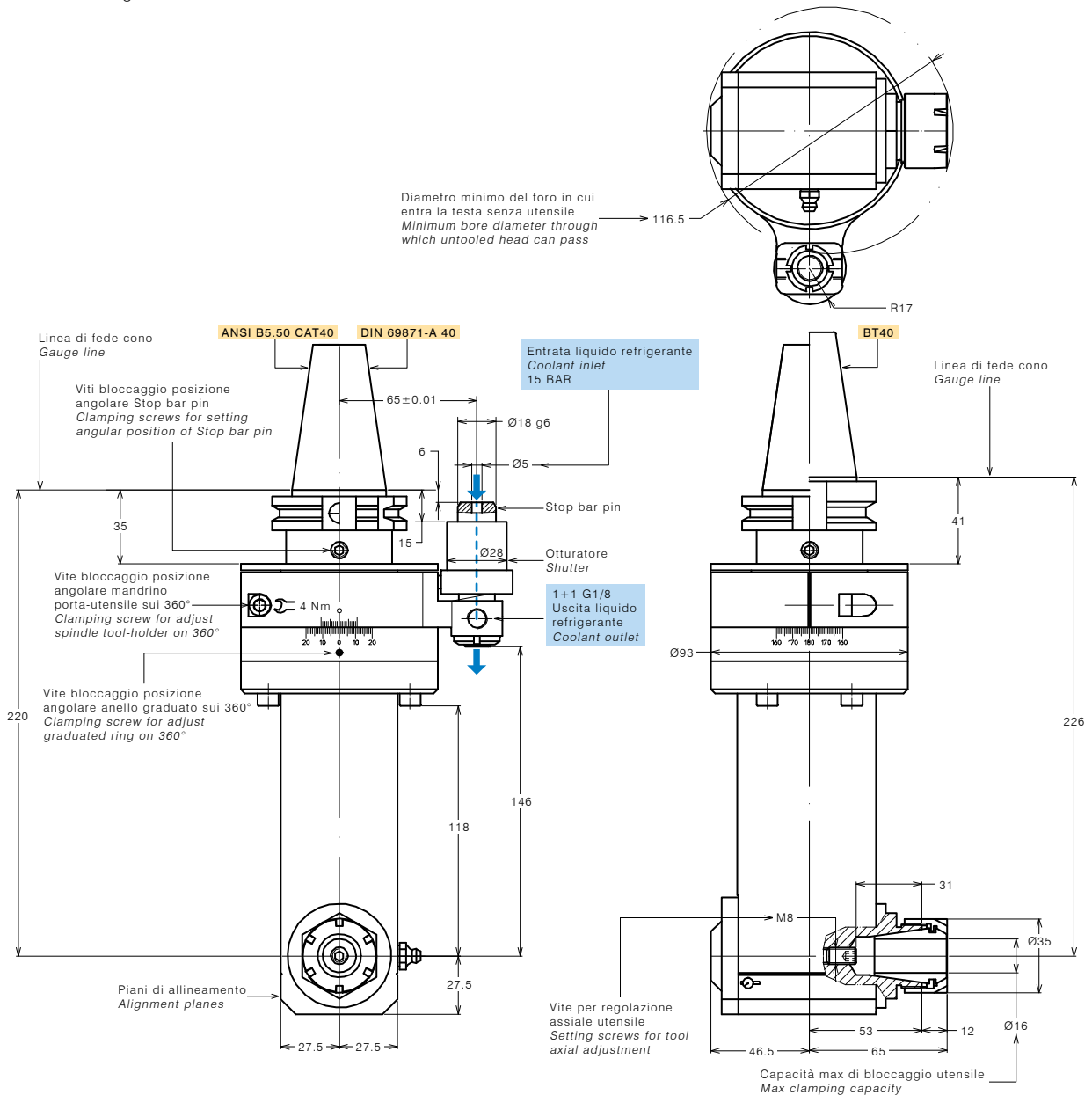
OPTIONAL OPTIONAL

Pinza ER25 DIN 6499/B <i>ER25 collet DIN 6499/B</i>	411225.100
Pinza di maschiatura ET-1-25 con compensazione <i>Tapping collet ET-1-25 with compensation</i>	401225.200
Pinza di maschiatura ER25 con quadro <i>Tapping collet ER25 with square</i>	411225.200

CODICE CODE

DOTAZIONE STANDARD STANDARD EQUIPMENT

Stop-block standard <i>Standard stop-block</i>	311201.025
Chiave <i>Clamping wrench</i>	
Tubetto di grasso <i>Grease tube</i>	
Bauetto <i>Storage case</i>	



TESTE ANGOLARI 90° STANDARD
90° ANGLE HEADS STANDARD

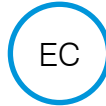
FORATURA
DRILLING



MASCHIATURA
TAPPING



REFRIGERANTE
COOLANT



CARICAMENTO
LOADING



SPECIFICHE TECNICHE TECHNICAL FEATURES

Modello <i>Type</i>	A25- HSK63
Codice <i>Code</i>	124944.100
Mandrino per pinza <i>Spindle for collet</i>	ER 25
Rotazione presa di forza <i>Main drive rotation</i>	SX / LH
Rotazione mandrino <i>Spindle rotation</i>	DX / RH
Rapporto di trasmissione <i>Transmission ratio</i>	1:1
Velocità max <i>Max speed</i>	6000 rpm
Coppia <i>Torque</i>	20 Nm
Spinta max mandrino <i>Spindle max thrust</i>	450 N
Peso <i>Weight</i>	4.5 Kg
Lubrificata a grasso <i>Grease lubricated</i>	Klüber Isoflex NBU 15

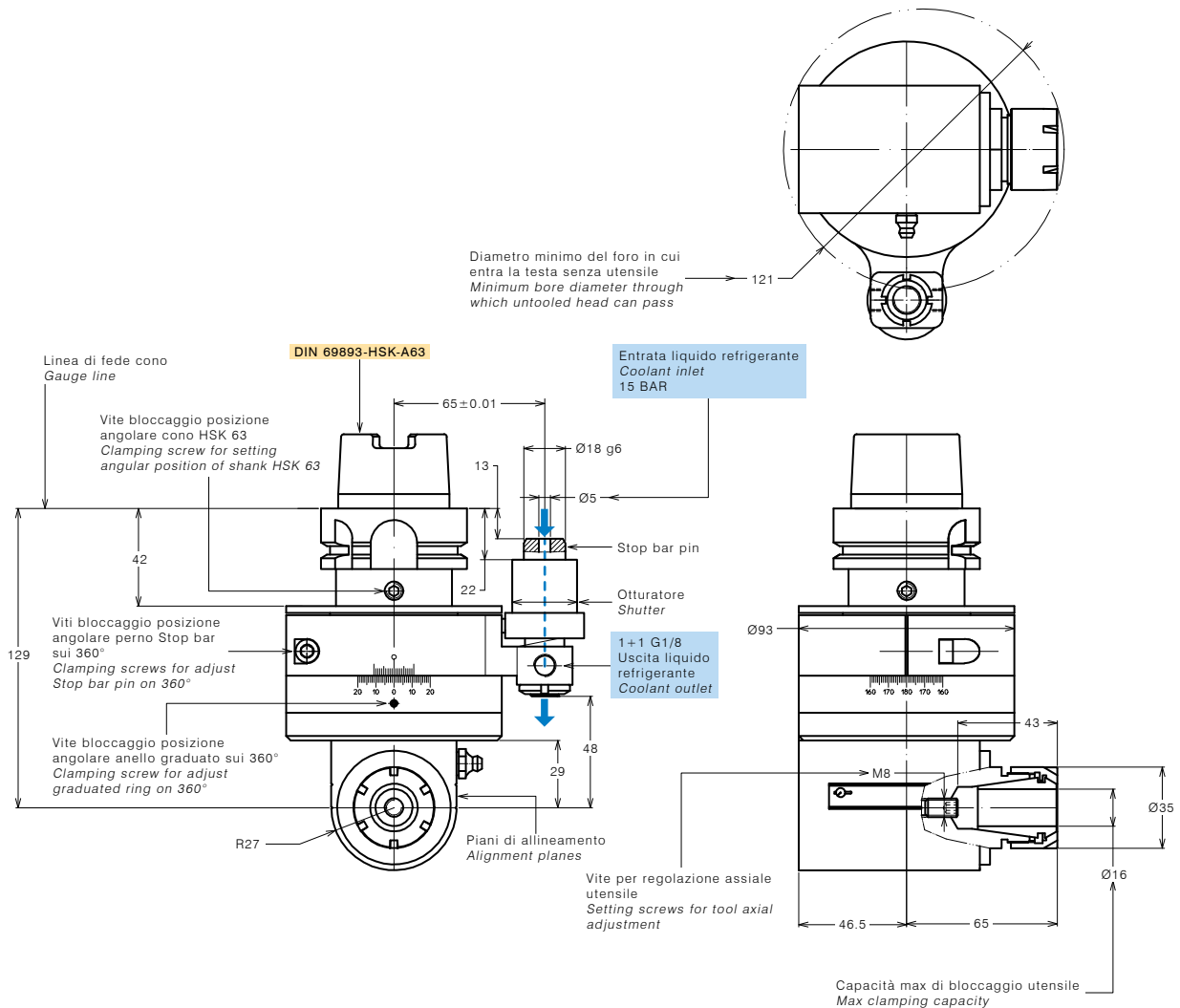
OPTIONAL OPTIONAL

Pinza ER25 DIN 6499/B <i>ER25 collet DIN 6499/B</i>	411225.100
Pinza di maschiatura ET-1-25 con compensazione <i>Tapping collet ET-1-25 with compensation</i>	401225.200
Pinza di maschiatura ER25 con quadro <i>Tapping collet ER25 with square</i>	411225.200

CODICE CODE

DOTAZIONE STANDARD STANDARD EQUIPMENT

Stop-block standard <i>Standard stop-block</i>	311201.025
Chiave <i>Clamping wrench</i>	
Tubetto di grasso <i>Grease tube</i>	
Bauletto <i>Storage case</i>	



TESTE ANGOLARI 90° STANDARD
90° ANGLE HEADS STANDARD

FORATURA
DRILLING



MASCHIATURA
TAPPING



REFRIGERANTE
COOLANT



CARICAMENTO
LOADING



SPECIFICHE TECNICHE TECHNICAL FEATURES

Modello <i>Type</i>	A25- HSK63 -E227
Codice <i>Code</i>	124944.100-E227
Mandrino per pinza <i>Spindle for collet</i>	ER 25
Rotazione presa di forza <i>Main drive rotation</i>	SX / LH
Rotazione mandrino <i>Spindle rotation</i>	DX / RH
Rapporto di trasmissione <i>Transmission ratio</i>	1:1
Velocità max <i>Max speed</i>	6000 rpm
Coppia <i>Torque</i>	20 Nm
Spinta max mandrino <i>Spindle max thrust</i>	180 N
Peso <i>Weight</i>	6.5 Kg
Lubrificata a grasso <i>Grease lubricated</i>	Klüber Isoflex NBU 15

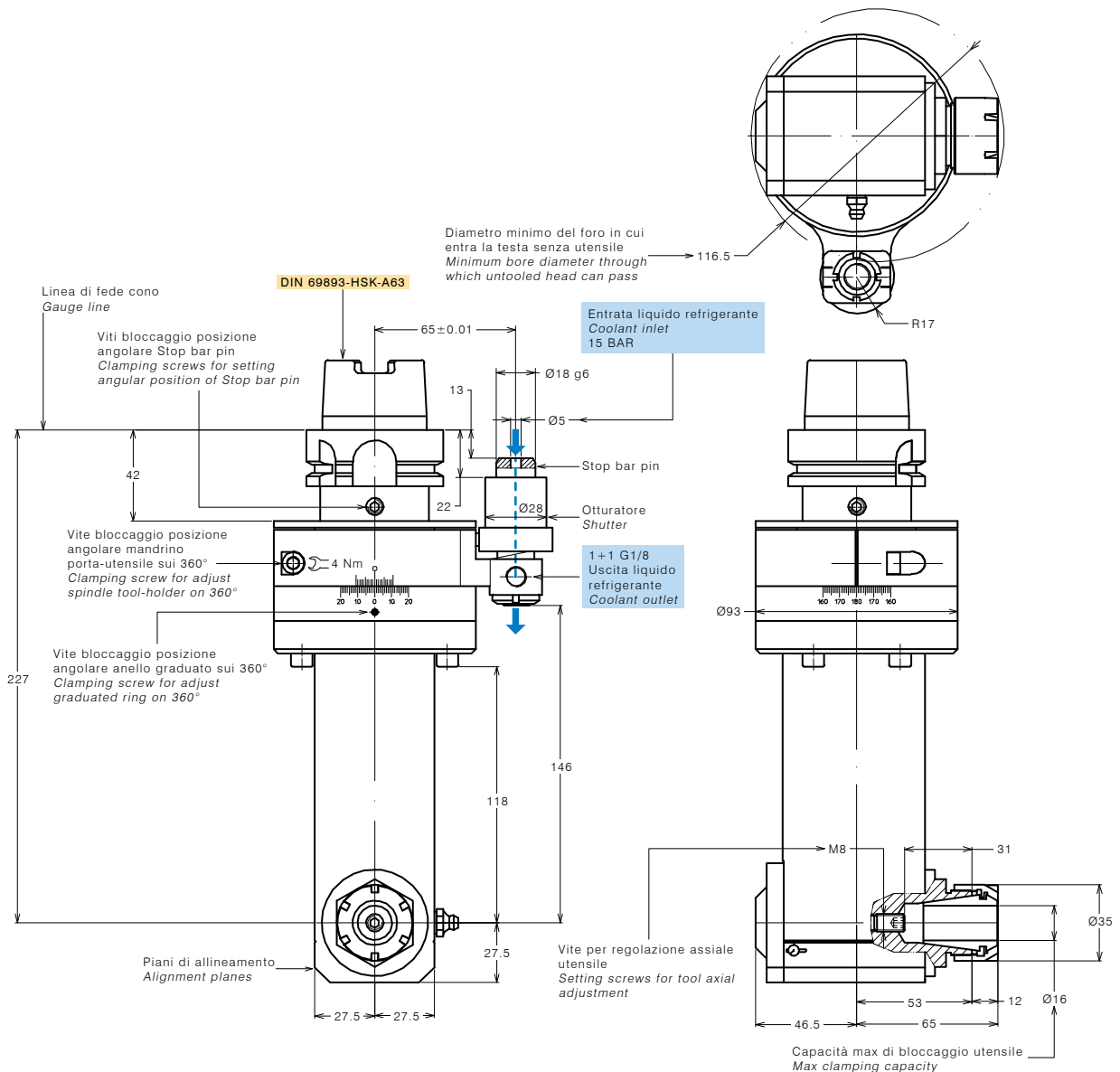
OPTIONAL OPTIONAL

Pinza ER25 DIN 6499/B <i>ER25 collet DIN 6499/B</i>	411225.100
Pinza di maschiatura ET-1-25 con compensazione <i>Tapping collet ET-1-25 with compensation</i>	401225.200
Pinza di maschiatura ER25 con quadro <i>Tapping collet ER25 with square</i>	411225.200

CODICE CODE

DOTAZIONE STANDARD STANDARD EQUIPMENT

Stop-block standard <i>Standard stop-block</i>	311201.025
Chiave <i>Clamping wrench</i>	
Tubetto di grasso <i>Grease tube</i>	
Bauletto <i>Storage case</i>	



TESTE ANGOLARI 90° STANDARD
90° ANGLE HEADS STANDARD

FORATURA
DRILLING



MASCHIATURA
TAPPING



REFRIGERANTE
COOLANT



CARICAMENTO
LOADING



SPECIFICHE TECNICHE TECHNICAL FEATURES

Modello *Type* A25-SK50
Codice *Code* 124916.100

Modello *Type* A25-BT50
Codice *Code* 124934.100

Modello *Type* A25-CAT50
Codice *Code* 124994.100

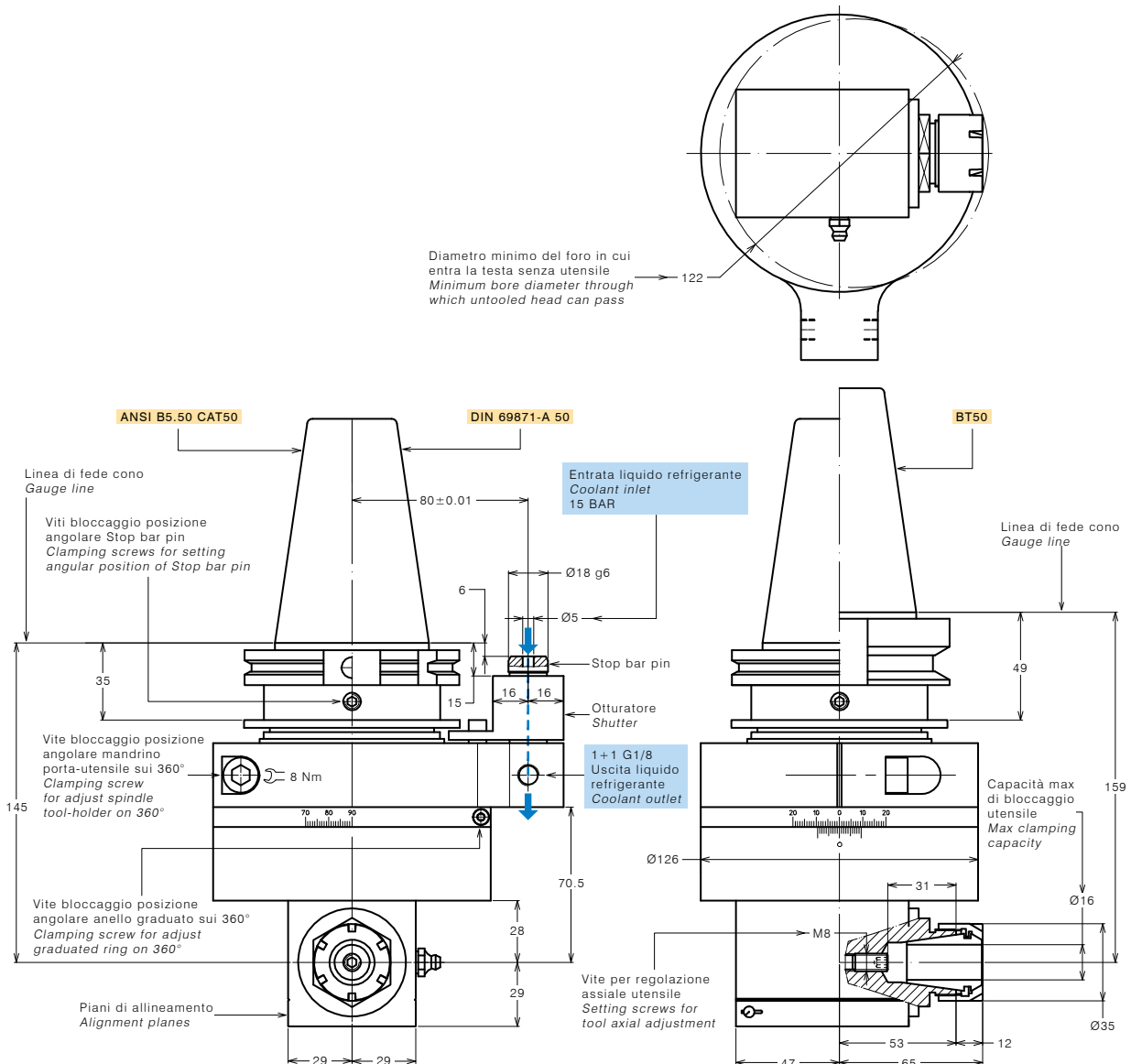
Mandrino per pinza *Spindle for collet* ER 25
Rotazione presa di forza *Main drive rotation* SX / LH
Rotazione mandrino *Spindle rotation* DX / RH
Rapporto di trasmissione *Transmission ratio* 1:1
Velocità max *Max speed* 6000 rpm
Coppia *Torque* 20 Nm
Spinta max mandrino *Spindle max thrust* 1000 N
Peso *Weight* 9.2 Kg
Lubrificata a grasso *Grease lubricated* Klüber Isoflex NBU 15

OPTIONAL OPTIONAL

Pinza ER25 DIN 6499/B 411225.100
ER25 collet DIN 6499/B
Pinza di maschiatura ET-1-25 401225.200
con compensazione
Tapping collet ET-1-25 with compensation
Pinza di maschiatura ER25 con quadro 411225.200
Tapping collet ER25 with square

DOTAZIONE STANDARD STANDARD EQUIPMENT

Stop-block standard *Standard stop-block* 311201.025
Chiave *Clamping wrench*
Tubetto di grasso *Grease tube*
Bauetto *Storage case*



TESTE ANGOLARI 90° STANDARD
90° ANGLE HEADS STANDARD

FORATURA
DRILLING



MASCHIATURA
TAPPING



REFRIGERANTE
COOLANT



CARICAMENTO
LOADING



SPECIFICHE TECNICHE TECHNICAL FEATURES

Modello *Type* A25-SK50-E246
Codice *Code* 124916.100-E246

Modello *Type* A25-BT50-E260
Codice *Code* 124934.100-E260

Modello *Type* A25-CAT50-E246
Codice *Code* 124994.100-E246

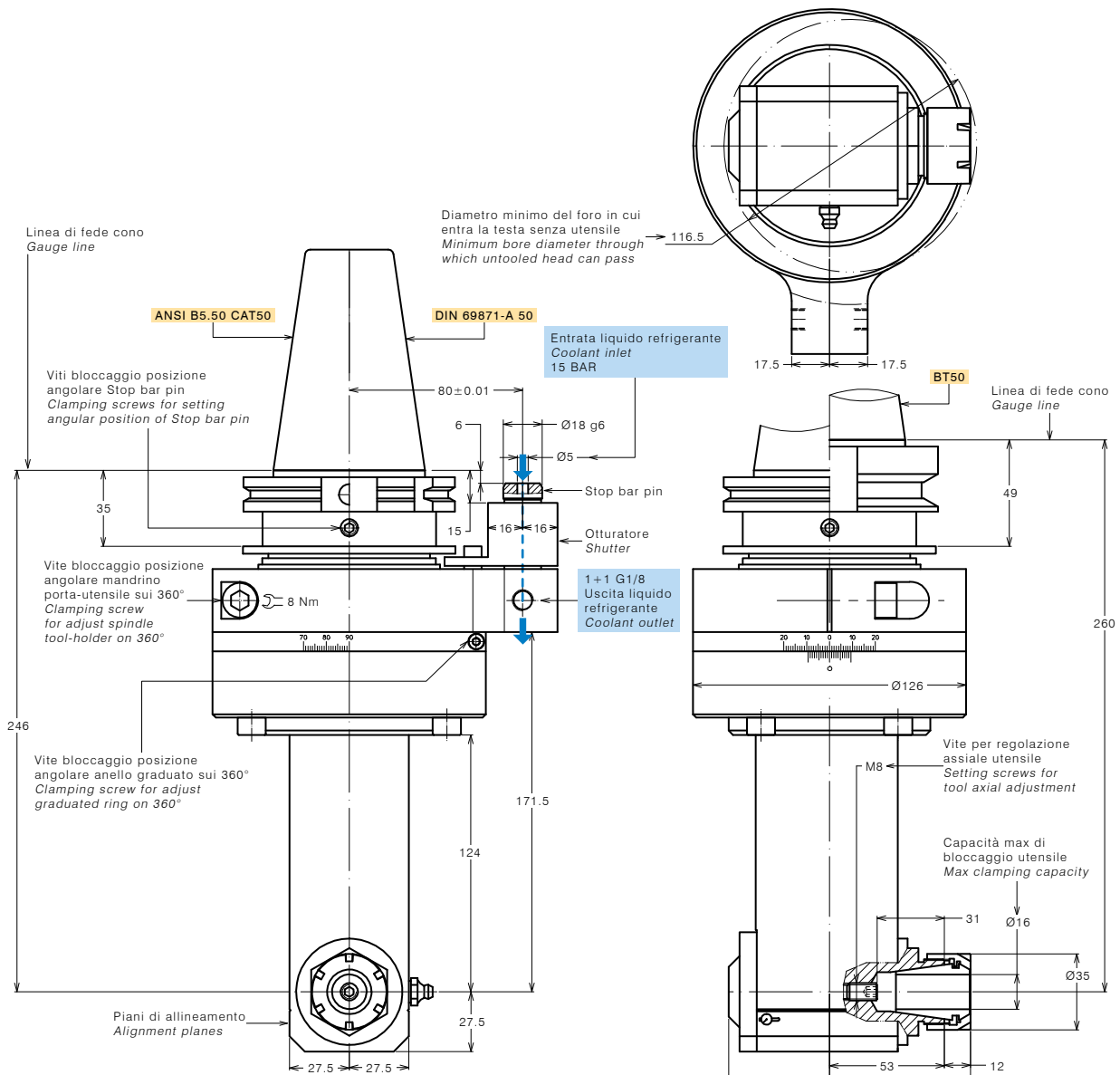
Mandrino per pinza *Spindle for collet* ER 25
Rotazione presa di forza *Main drive rotation* SX / LH
Rotazione mandrino *Spindle rotation* DX / RH
Rapporto di trasmissione *Transmission ratio* 1:1
Velocità max *Max speed* 6000 rpm
Coppia *Torque* 20 Nm
Spinta max mandrino *Spindle max thrust* 450 N
Peso *Weight* 11.3 Kg
Lubrificata a grasso *Grease lubricated* Klüber Isoflex NBU 15

OPTIONAL OPTIONAL

Pinza ER25 DIN 6499/B 411225.100
ER25 collet DIN 6499/B
Pinza di maschiatura ET-1-25 401225.200
con compensazione
Tapping collet ET-1-25 with compensation
Pinza di maschiatura ER25 con quadro 411225.200
Tapping collet ER25 with square

DOTAZIONE STANDARD STANDARD EQUIPMENT

Stop-block standard *Standard stop-block* 311201.025
Chiave *Clamping wrench*
Tubetto di grasso *Grease tube*
Bauletto *Storage case*



TESTE ANGOLARI 90° STANDARD
90° ANGLE HEADS STANDARD

FORATURA
DRILLING



MASCHIATURA
TAPPING



REFRIGERANTE
COOLANT



CARICAMENTO
LOADING



SPECIFICHE TECNICHE TECHNICAL FEATURES

Modello <i>Type</i>	A25- HSK100
Codice <i>Code</i>	124945.100
Mandrino per pinza <i>Spindle for collet</i>	ER 25
Rotazione presa di forza <i>Main drive rotation</i>	SX / LH
Rotazione mandrino <i>Spindle rotation</i>	DX / RH
Rapporto di trasmissione <i>Transmission ratio</i>	1:1
Velocità max <i>Max speed</i>	6000 rpm
Coppia <i>Torque</i>	20 Nm
Spinta max mandrino <i>Spindle max thrust</i>	1000 N
Peso <i>Weight</i>	9.2 Kg
Lubrificata a grasso <i>Grease lubricated</i>	Klüber Isoflex NBU 15

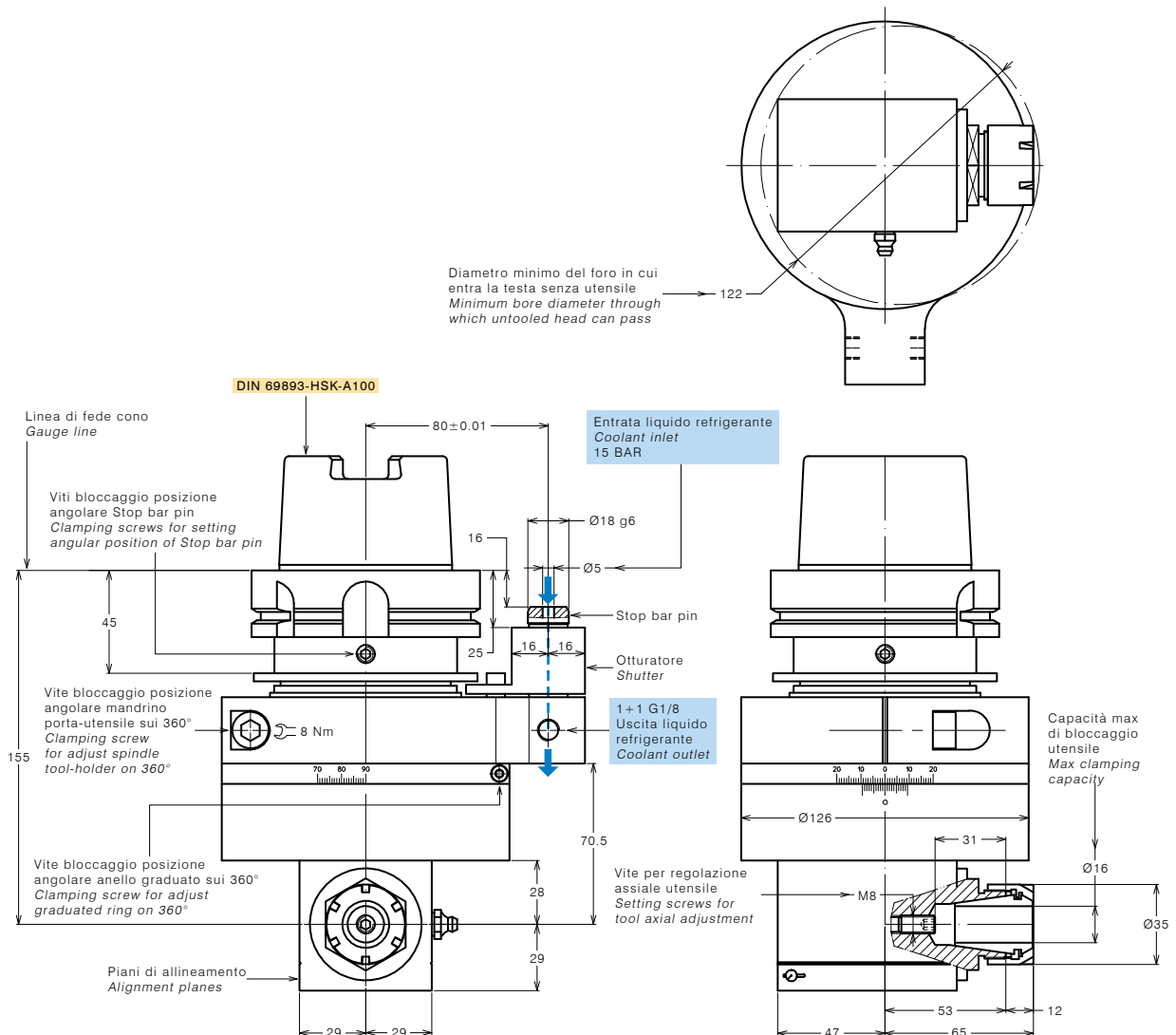
OPTIONAL OPTIONAL

Pinza ER25 DIN 6499/B <i>ER25 collet DIN 6499/B</i>	411225.100
Pinza di maschiatura ET-1-25 con compensazione <i>Tapping collet ET-1-25 with compensation</i>	401225.200
Pinza di maschiatura ER25 con quadro <i>Tapping collet ER25 with square</i>	411225.200

CODICE CODE

DOTAZIONE STANDARD STANDARD EQUIPMENT

Stop-block standard <i>Standard stop-block</i>	311201.025
Chiave <i>Clamping wrench</i>	
Tubetto di grasso <i>Grease tube</i>	
Bauletto <i>Storage case</i>	



TESTE ANGOLARI 90° STANDARD
90° ANGLE HEADS STANDARD

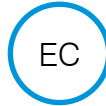
FORATURA
DRILLING



MASCHIATURA
TAPPING



REFRIGERANTE
COOLANT



CARICAMENTO
LOADING



SPECIFICHE TECNICHE TECHNICAL FEATURES

Modello <i>Type</i>	A25- HSK100 -E256
Codice <i>Code</i>	124945.100-E256
Mandrino per pinza <i>Spindle for collet</i>	ER 25
Rotazione presa di forza <i>Main drive rotation</i>	SX / LH
Rotazione mandrino <i>Spindle rotation</i>	DX / RH
Rapporto di trasmissione <i>Transmission ratio</i>	1:1
Velocità max <i>Max speed</i>	6000 rpm
Coppia <i>Torque</i>	20 Nm
Spinta max mandrino <i>Spindle max thrust</i>	450 N
Peso <i>Weight</i>	11.3 Kg
Lubrificata a grasso <i>Grease lubricated</i>	Klüber Isoflex NBU 15

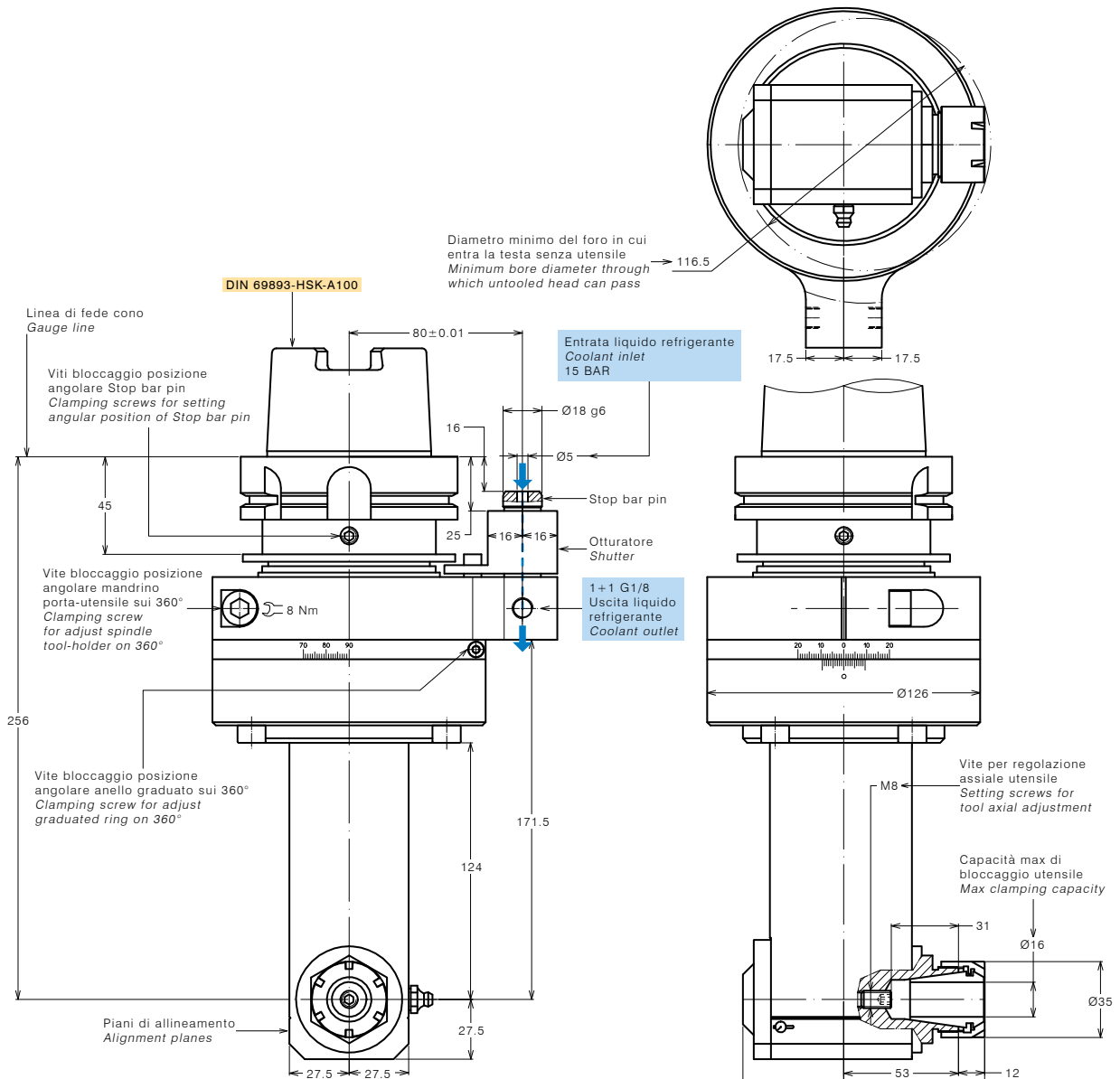
OPTIONAL OPTIONAL

Pinza ER25 DIN 6499/B <i>ER25 collet DIN 6499/B</i>	411225.100
Pinza di maschiatura ET-1-25 con compensazione <i>Tapping collet ET-1-25 with compensation</i>	401225.200
Pinza di maschiatura ER25 con quadro <i>Tapping collet ER25 with square</i>	411225.200

CODICE CODE

DOTAZIONE STANDARD STANDARD EQUIPMENT

Stop-block standard <i>Standard stop-block</i>	311201.025
Chiave <i>Clamping wrench</i>	
Tubetto di grasso <i>Grease tube</i>	
Bauletto <i>Storage case</i>	



TESTE ANGOLARI 90° STANDARD
90° ANGLE HEADS STANDARD

FORATURA
DRILLING



MASCHIATURA
TAPPING



REFRIGERANTE
COOLANT



CARICAMENTO
LOADING



SPECIFICHE TECNICHE TECHNICAL FEATURES

Modello *Type* A32-SK40
Codice *Code* 124974.100

Modello *Type* A32-BT40
Codice *Code* 124972.100

Modello *Type* A32-CAT40
Codice *Code* 124977.100

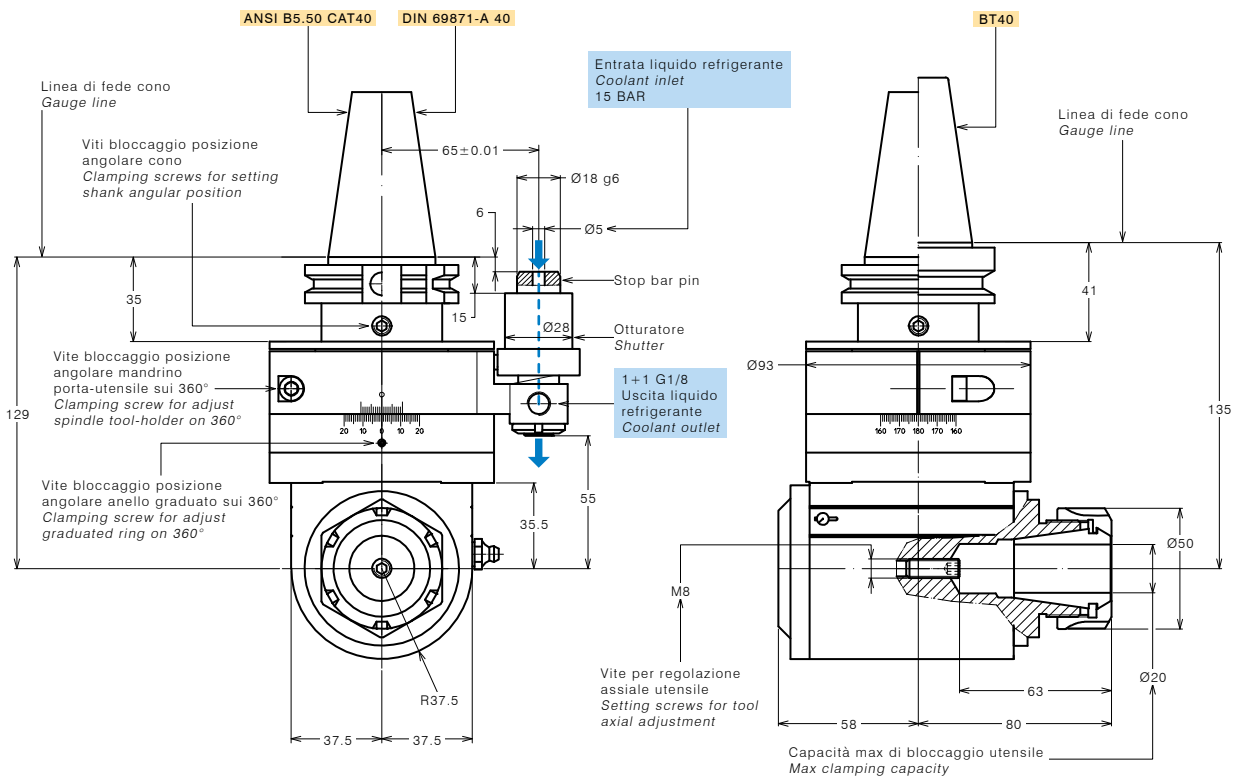
Mandrino per pinza *Spindle for collet* ER 32
Rotazione presa di forza *Main drive rotation* SX / LH
Rotazione mandrino *Spindle rotation* DX / RH
Rapporto di trasmissione *Transmission ratio* 1:1
Velocità max *Max speed* 4000 rpm
Coppia *Torque* 35 Nm
Spinta max mandrino *Spindle max thrust* 1200 N
Peso *Weight* 7 Kg
Lubrificata a grasso *Grease lubricated* Klüber Isoflex NBU 15

OPTIONAL OPTIONAL

Pinza ER32 DIN 6499/B 411232.100
ER32 collet DIN 6499/B
Pinza di maschiatura ET-1-32 401232.200
con compensazione
Tapping collet ET-1-32 with compensation
Pinza di maschiatura ER32 con quadro 411232.200
Tapping collet ER32 with square

DOTAZIONE STANDARD STANDARD EQUIPMENT

Stop-block standard *Standard stop-block* 311201.025
Chiave *Clamping wrench*
Tubetto di grasso *Grease tube*
Bauletto *Storage case*



TESTE ANGOLARI 90° STANDARD
90° ANGLE HEADS STANDARD

FORATURA
DRILLING



MASCHIATURA
TAPPING



REFRIGERANTE
COOLANT



CARICAMENTO
LOADING



SPECIFICHE TECNICHE TECHNICAL FEATURES

Modello <i>Type</i>	A32- HSK63
Codice <i>Code</i>	124975.100
Mandrino per pinza <i>Spindle for collet</i>	ER 32
Rotazione presa di forza <i>Main drive rotation</i>	SX / LH
Rotazione mandrino <i>Spindle rotation</i>	DX / RH
Rapporto di trasmissione <i>Transmission ratio</i>	1:1
Velocità max <i>Max speed</i>	4000 rpm
Coppia <i>Torque</i>	35 Nm
Spinta max mandrino <i>Spindle max thrust</i>	1200 N
Peso <i>Weight</i>	7 Kg
Lubrificata a grasso <i>Grease lubricated</i>	Klüber Isoflex NBU 15

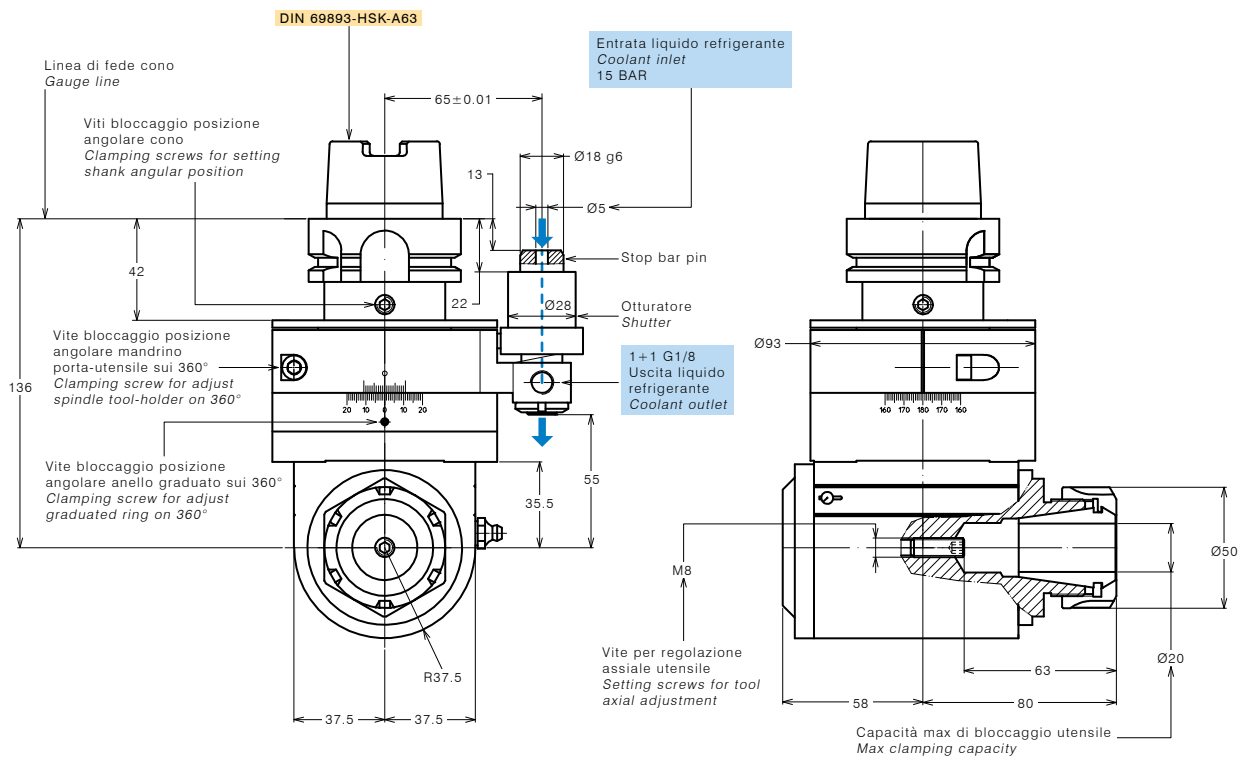
OPTIONAL OPTIONAL

Pinza ER32 DIN 6499/B <i>ER32 collet DIN 6499/B</i>	411232.100
Pinza di maschiatura ET-1-32 con compensazione <i>Tapping collet ET-1-32 with compensation</i>	401232.200
Pinza di maschiatura ER32 con quadro <i>Tapping collet ER32 with square</i>	411232.200

CODICE CODE

DOTAZIONE STANDARD STANDARD EQUIPMENT

Stop-block standard <i>Standard stop-block</i>	311201.025
Chiave <i>Clamping wrench</i>	
Tubetto di grasso <i>Grease tube</i>	
Bauletto <i>Storage case</i>	



TESTE ANGOLARI 90° STANDARD
90° ANGLE HEADS STANDARD

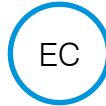
FORATURA
DRILLING



MASCHIATURA
TAPPING



REFRIGERANTE
COOLANT



CARICAMENTO
LOADING



SPECIFICHE TECNICHE TECHNICAL FEATURES

Modello *Type* A32-SK50
Codice *Code* 124917.100

Modello *Type* A32-BT50
Codice *Code* 124932.100

Modello *Type* A32-CAT50
Codice *Code* 124993.100

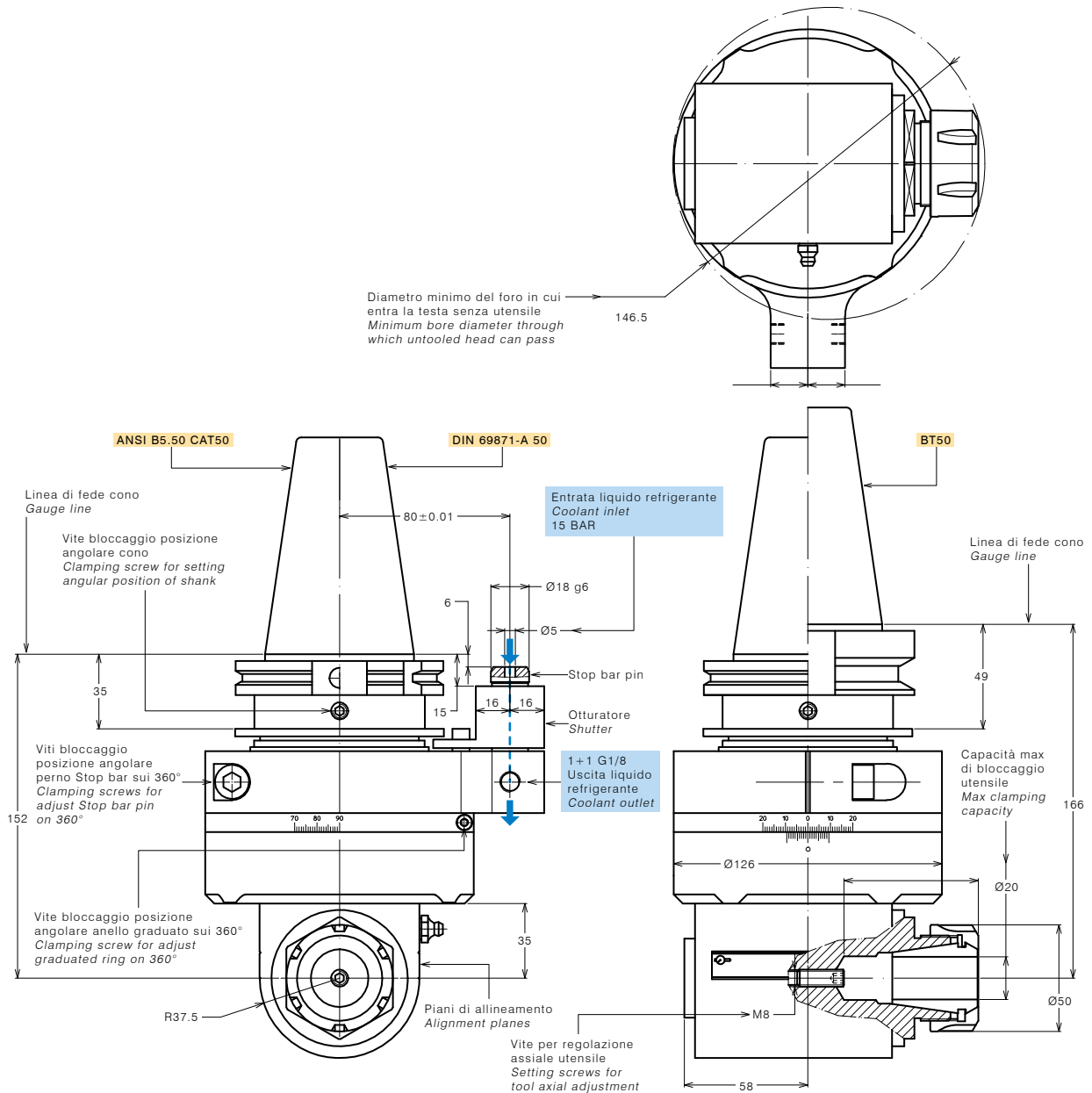
Mandrino per pinza *Spindle for collet* ER 32
Rotazione presa di forza *Main drive rotation* SX / LH
Rotazione mandrino *Spindle rotation* DX / RH
Rapporto di trasmissione *Transmission ratio* 1:1
Velocità max *Max speed* 4000 rpm
Coppia *Torque* 35 Nm
Spinta max mandrino *Spindle max thrust* 1200 N
Peso *Weight* 11.2 Kg
Lubrificata a grasso *Grease lubricated* Klüber Isoflex NBU 15

OPTIONAL OPTIONAL

Pinza ER32 DIN 6499/B 411232.100
ER32 collet DIN 6499/B
Pinza di maschiatura ET-1-32 401232.200
con compensazione
Tapping collet ET-1-32 with compensation
Pinza di maschiatura ER32 con quadro 411232.200
Tapping collet ER32 with square

DOTAZIONE STANDARD STANDARD EQUIPMENT

Stop-block standard *Standard stop-block* 311201.025
Chiave *Clamping wrench*
Tubetto di grasso *Grease tube*
Bauletto *Storage case*



TESTE ANGOLARI 90° STANDARD
90° ANGLE HEADS STANDARD

FORATURA
DRILLING



MASCHIATURA
TAPPING



REFRIGERANTE
COOLANT



CARICAMENTO
LOADING



SPECIFICHE TECNICHE TECHNICAL FEATURES

Modello *Type* A32-SK50-E240
Codice *Code* 124917.100-E240

Modello *Type* A32-BT50-E254
Codice *Code* 124932.100-E254

Modello *Type* A32-CAT50-E240
Codice *Code* 124993.100-E240

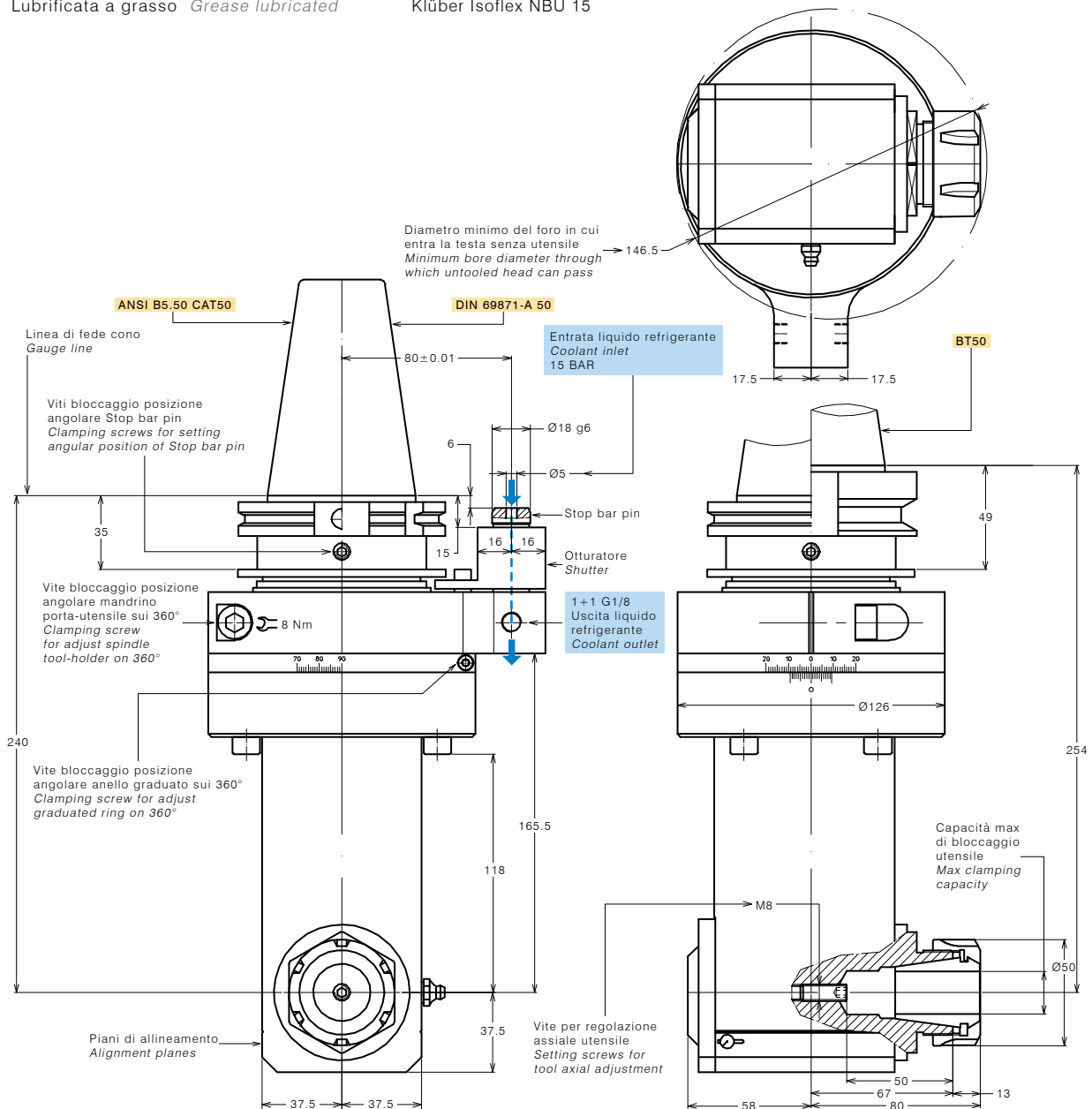
Mandrino per pinza *Spindle for collet* ER 32
Rotazione presa di forza *Main drive rotation* SX / LH
Rotazione mandrino *Spindle rotation* DX / RH
Rapporto di trasmissione *Transmission ratio* 1:1
Velocità max *Max speed* 4000 rpm
Coppia *Torque* 35 Nm
Spinta max mandrino *Spindle max thrust* 450 N
Peso *Weight* 15.7 Kg
Lubrificata a grasso *Grease lubricated* Klüber Isoflex NBU 15

OPTIONAL OPTIONAL

Pinza ER32 DIN 6499/B 411232.100
ER32 collet DIN 6499/B
Pinza di maschiatura ET-1-32 401232.200
con compensazione
Tapping collet ET-1-32 with compensation
Pinza di maschiatura ER32 con quadro 411232.200
Tapping collet ER32 with square

DOTAZIONE STANDARD STANDARD EQUIPMENT

Stop-block standard *Standard stop-block* 311201.025
Chiave *Clamping wrench*
Tubetto di grasso *Grease tube*
Bauletto *Storage case*



TESTE ANGOLARI 90° STANDARD
90° ANGLE HEADS STANDARD

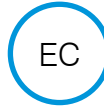
FORATURA
DRILLING



MASCHIATURA
TAPPING



REFRIGERANTE
COOLANT



CARICAMENTO
LOADING



SPECIFICHE TECNICHE TECHNICAL FEATURES

Modello <i>Type</i>	A32- HSK100
Codice <i>Code</i>	124938.100
Mandrino per pinza <i>Spindle for collet</i>	ER 32
Rotazione presa di forza <i>Main drive rotation</i>	SX / LH
Rotazione mandrino <i>Spindle rotation</i>	DX / RH
Rapporto di trasmissione <i>Transmission ratio</i>	1:1
Velocità max <i>Max speed</i>	4000 rpm
Coppia <i>Torque</i>	35 Nm
Spinta max mandrino <i>Spindle max thrust</i>	1200 N
Peso <i>Weight</i>	11.2 Kg
Lubrificata a grasso <i>Grease lubricated</i>	Klüber Isoflex NBU 15

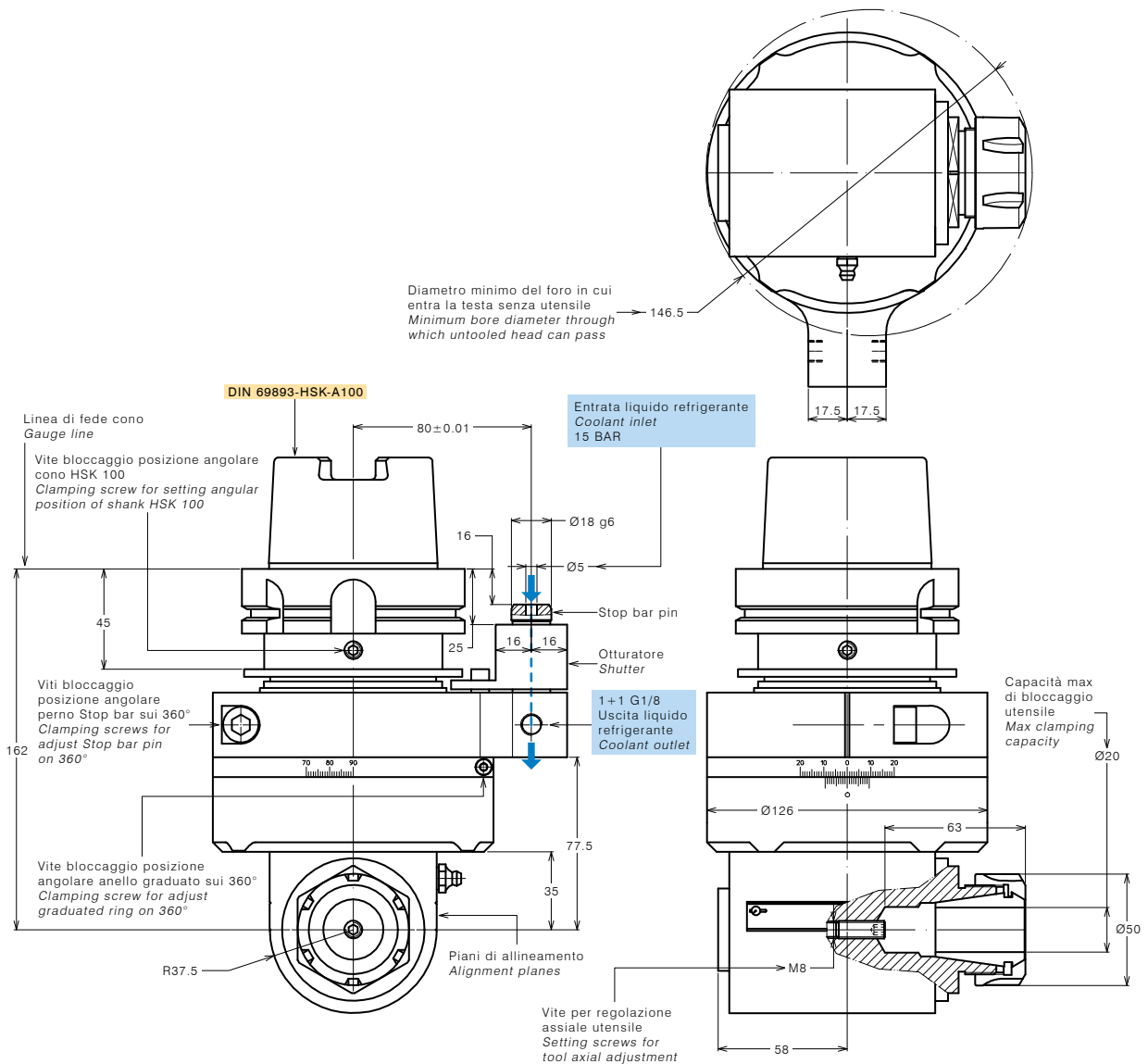
OPTIONAL OPTIONAL

Pinza ER32 DIN 6499/B	411232.100
ER32 collet DIN 6499/B	
Pinza di maschiatura ET-1-32 con compensazione	401232.200
Tapping collet ET-1-32 with compensation	
Pinza di maschiatura ER32 con quadro	411232.200
Tapping collet ER32 with square	

CODICE CODE

DOTAZIONE STANDARD STANDARD EQUIPMENT

Stop-block standard <i>Standard stop-block</i>	311201.025
Chiave <i>Clamping wrench</i>	
Tubetto di grasso <i>Grease tube</i>	
Bauletto <i>Storage case</i>	



TESTE ANGOLARI 90° STANDARD
90° ANGLE HEADS STANDARD

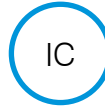
FORATURA
DRILLING



MASCHIATURA
TAPPING



REFRIGERANTE
COOLANT



CARICAMENTO
LOADING



SPECIFICHE TECNICHE TECHNICAL FEATURES

Modello *Type* A32-SK50-R
 Codice *Code* 124970.100

Modello *Type* A32-BT50-R
 Codice *Code* 1249105.100

Modello *Type* A32-CAT50-R
 Codice *Code* 1249106.100

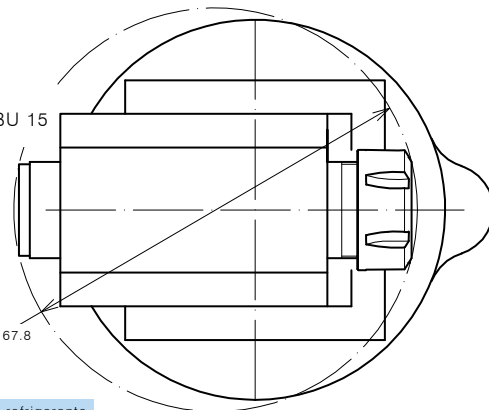
Mandrino per pinza *Spindle for collet* ER 32
 Rotazione presa di forza *Main drive rotation* DX / RH
 Rotazione mandrino *Spindle rotation* DX / RH
 Rapporto di trasmissione *Transmission ratio* 1:1
 Velocità max *Max speed* 5000 rpm
 Coppia *Torque* 48 Nm
 Spinta max mandrino *Spindle max thrust* 1200 N
 Peso *Weight* 12.5 Kg
 Lubrificata a grasso *Grease lubricated* Klüber Isoflex NBU 15

OPTIONAL OPTIONAL

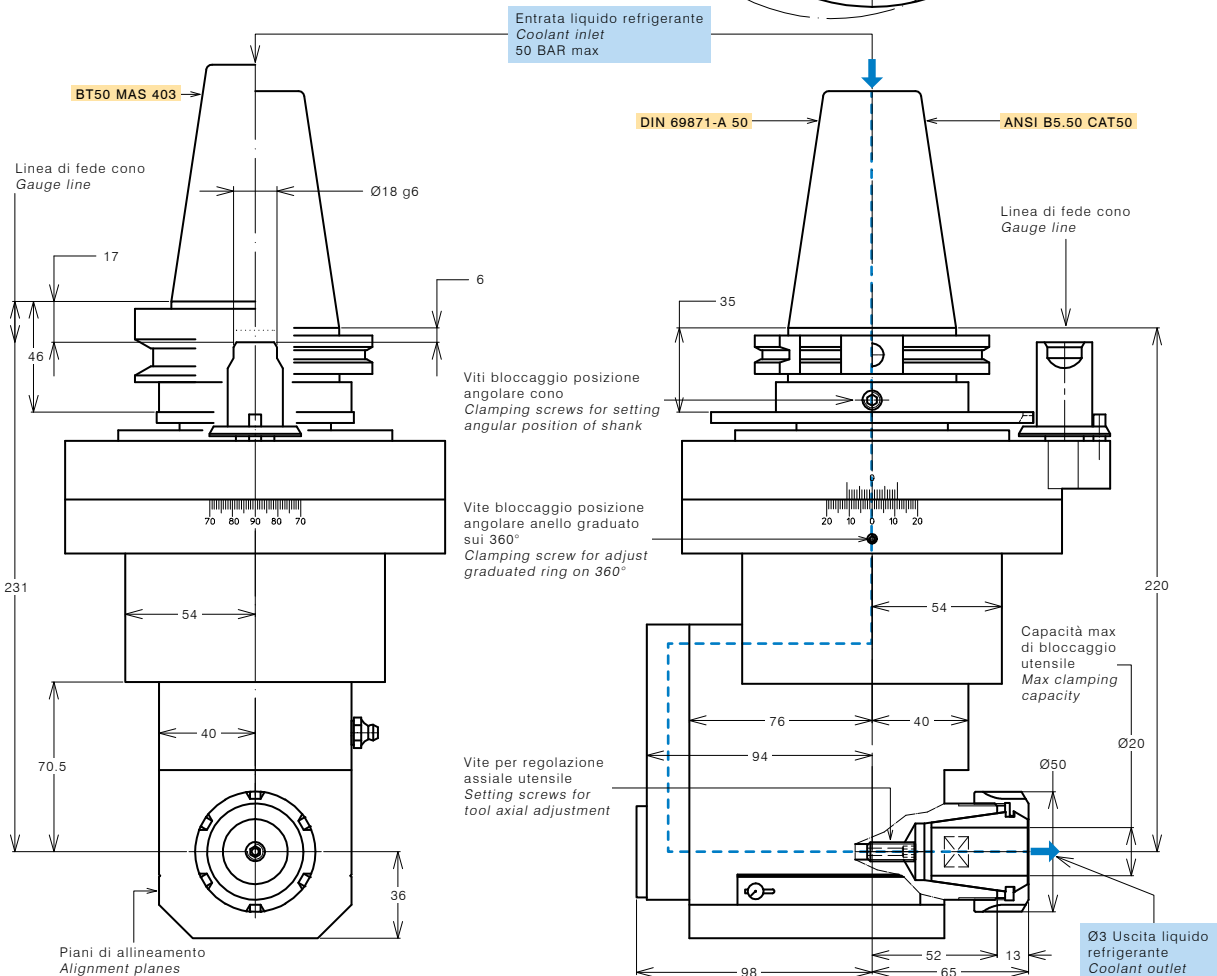
Pinza ER32 DIN 6499/B 411232.10R
ER32 collet DIN 6499/B
 Pinza di maschiatura ER32 con quadro 411232.20R
Tapping collet ER32 with square

DOTAZIONE STANDARD STANDARD EQUIPMENT

Stop-block standard *Standard stop-block* 311201.025
 Chiave *Clamping wrench*
 Tubetto di grasso *Grease tube*
 Bauletto *Storage case*



Diametro minimo del foro in cui entra la testa senza utensile
Minimum bore diameter through which untooled head can pass 167.8



TESTE ANGOLARI 90° STANDARD
90° ANGLE HEADS STANDARD

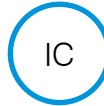
FORATURA
DRILLING



MASCHIATURA
TAPPING



REFRIGERANTE
COOLANT



CARICAMENTO
LOADING



SPECIFICHE TECNICHE TECHNICAL FEATURES

Modello <i>Type</i>	A32- HSK100-R
Codice <i>Code</i>	1249107.100
Mandrino per pinza <i>Spindle for collet</i>	ER 32
Rotazione presa di forza <i>Main drive rotation</i>	DX / RH
Rotazione mandrino <i>Spindle rotation</i>	DX / RH
Rapporto di trasmissione <i>Transmission ratio</i>	1:1
Velocità max <i>Max speed</i>	5000 rpm
Coppia <i>Torque</i>	48 Nm
Spinta max mandrino <i>Spindle max thrust</i>	1200 N
Peso <i>Weight</i>	12.5 Kg
Lubrificata a grasso <i>Grease lubricated</i>	Klüber Isoflex NBU 15

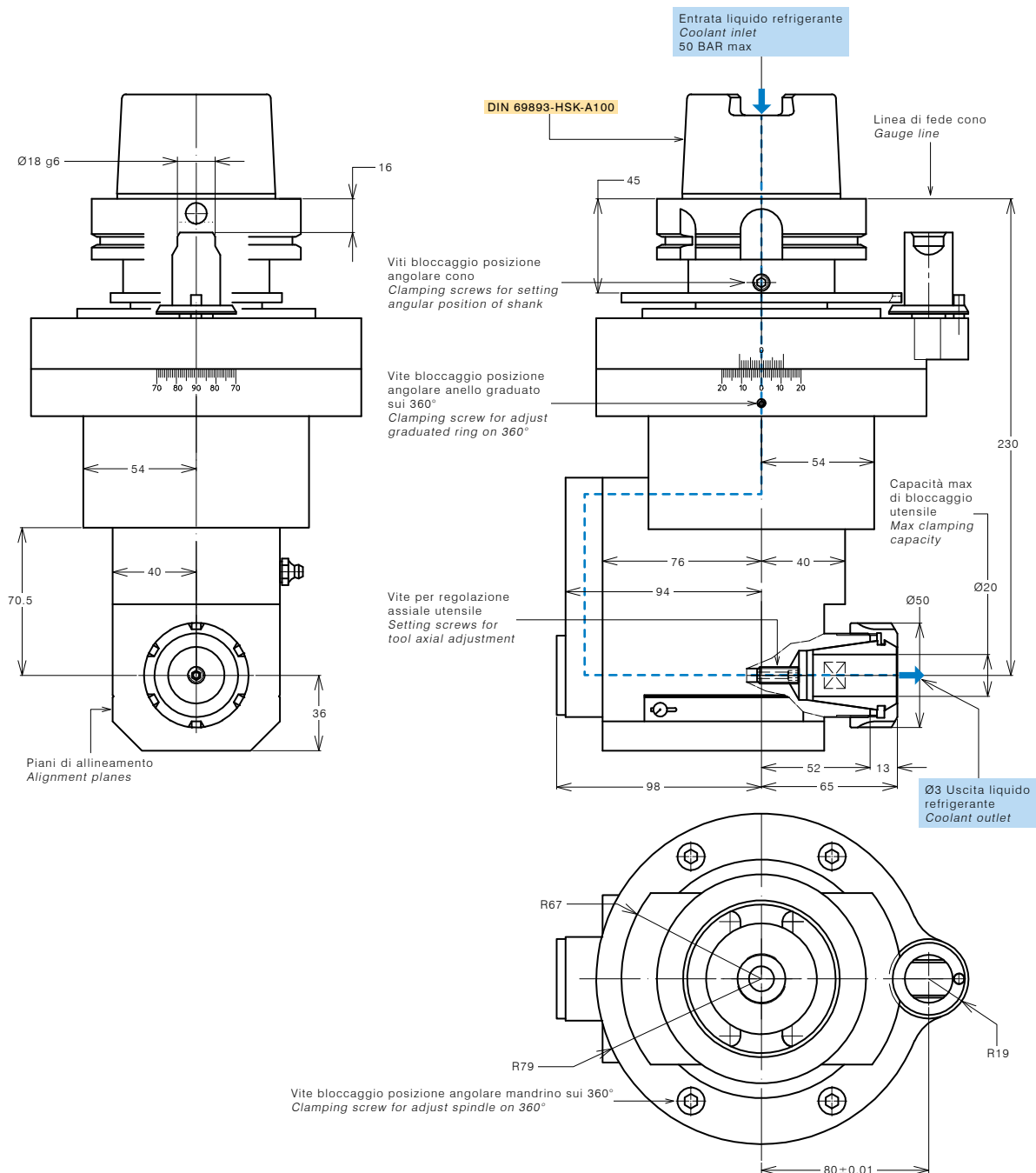
OPTIONAL OPTIONAL

Pinza ER32 DIN 6499/B <i>ER32 collet DIN 6499/B</i>	411232.10R
Pinza di maschiatura ER32 con quadro <i>Tapping collet ER32 with square</i>	411232.20R

CODICE CODE

DOTAZIONE STANDARD STANDARD EQUIPMENT

Stop-block standard <i>Standard stop-block</i>	311201.025
Chiave <i>Clamping wrench</i>	
Tubetto di grasso <i>Grease tube</i>	
Bauletto <i>Storage case</i>	



TESTE ANGOLARI 90° STANDARD
90° ANGLE HEADS STANDARD

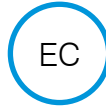
FORATURA
 DRILLING



MASCHIATURA
 TAPPING



REFRIGERANTE
 COOLANT



CARICAMENTO
 LOADING



SPECIFICHE TECNICHE TECHNICAL FEATURES

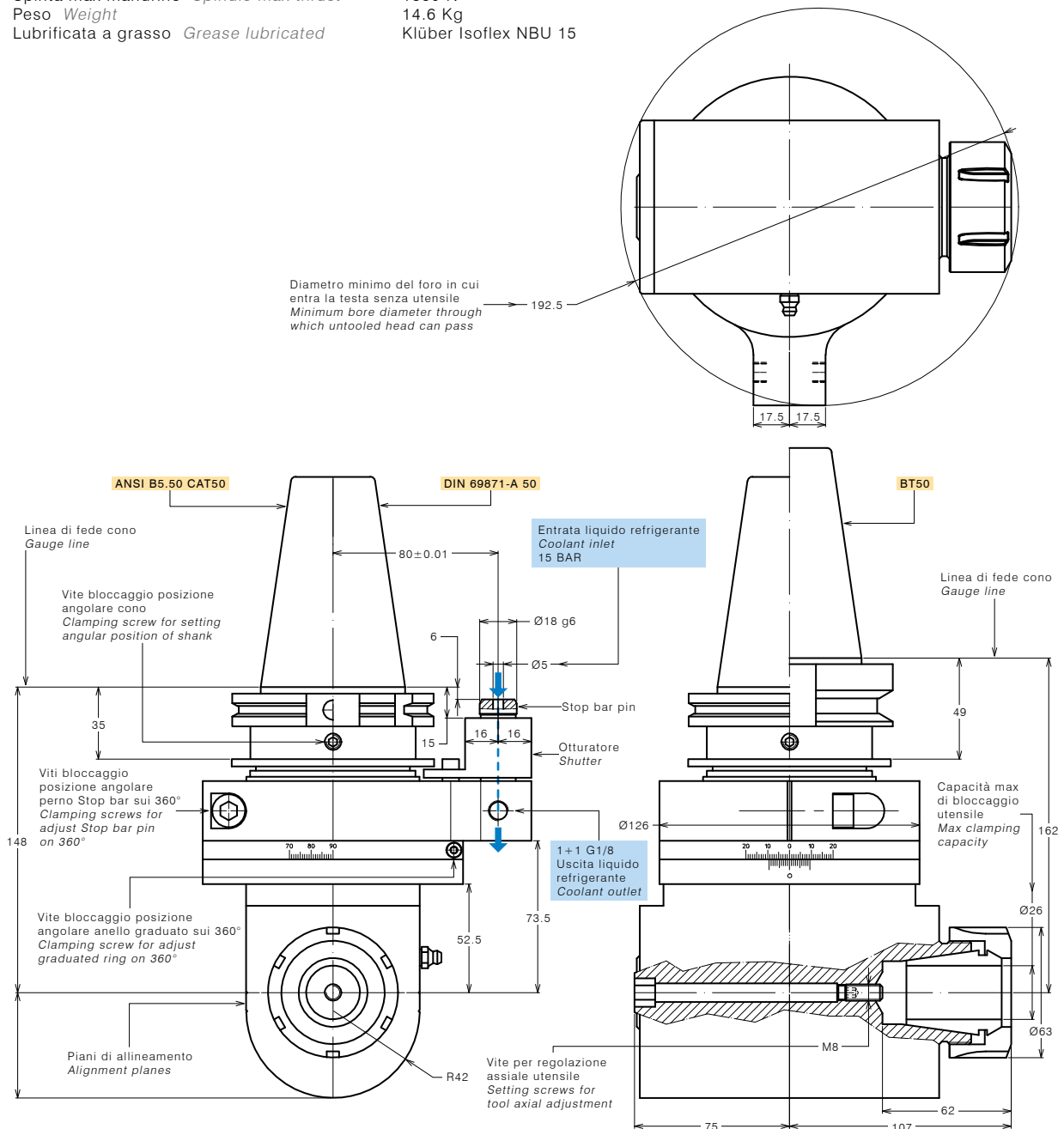
Modello <i>Type</i>	A40-SK50
Codice <i>Code</i>	124982.100
Modello <i>Type</i>	A40-BT50
Codice <i>Code</i>	124984.100
Modello <i>Type</i>	A40-CAT50
Codice <i>Code</i>	124983.100
Mandrino per pinza <i>Spindle for collet</i>	ER 40
Rotazione presa di forza <i>Main drive rotation</i>	SX / LH
Rotazione mandrino <i>Spindle rotation</i>	DX / RH
Rapporto di trasmissione <i>Transmission ratio</i>	1:1
Velocità max <i>Max speed</i>	4000 rpm
Coppia <i>Torque</i>	50 Nm
Spinta max mandrino <i>Spindle max thrust</i>	1350 N
Peso <i>Weight</i>	14.6 Kg
Lubrificata a grasso <i>Grease lubricated</i>	Klüber Isoflex NBU 15

OPTIONAL OPTIONAL

Pinza ER40 DIN 6499/B ER40 collet DIN 6499/B	411240.100
Pinza di maschiatura ET-1-40 con compensazione Tapping collet ET-1-40 with compensation	401240.200
Pinza di maschiatura ER40 con quadro Tapping collet ER40 with square	411240.200

DOTAZIONE STANDARD STANDARD EQUIPMENT

Stop-block standard <i>Standard stop-block</i>	311201.025
Chiave <i>Clamping wrench</i>	
Tubetto di grasso <i>Grease tube</i>	



TESTE ANGOLARI 90° STANDARD
90° ANGLE HEADS STANDARD

FORATURA
DRILLING



MASCHIATURA
TAPPING



REFRIGERANTE
COOLANT



CARICAMENTO
LOADING



SPECIFICHE TECNICHE TECHNICAL FEATURES

Modello <i>Type</i>	A40- HSK100
Codice <i>Code</i>	124992.100
Mandrino per pinza <i>Spindle for collet</i>	ER 40
Rotazione presa di forza <i>Main drive rotation</i>	SX / LH
Rotazione mandrino <i>Spindle rotation</i>	DX / RH
Rapporto di trasmissione <i>Transmission ratio</i>	1:1
Velocità max <i>Max speed</i>	4000 rpm
Coppia <i>Torque</i>	50 Nm
Spinta max mandrino <i>Spindle max thrust</i>	1350 N
Peso <i>Weight</i>	14.6 Kg
Lubrificata a grasso <i>Grease lubricated</i>	Klüber Isoflex NBU 5

OPTIONAL OPTIONAL

Pinza ER40 DIN 6499/B <i>ER40 collet DIN 6499/B</i>	411240.100
Pinza di maschiatura ET-1-40 con compensazione <i>Tapping collet ET-1-40 with compensation</i>	401240.200
Pinza di maschiatura ER40 con quadro <i>Tapping collet ER40 with square</i>	411240.200

CODICE CODE

DOTAZIONE STANDARD STANDARD EQUIPMENT

Stop-block standard <i>Standard stop-block</i>	311201.025
Chiave <i>Clamping wrench</i>	
Tubetto di grasso <i>Grease tube</i>	

